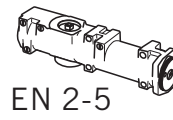
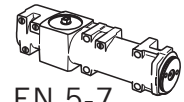


TS 93 B EN 2-5/EN 5-7

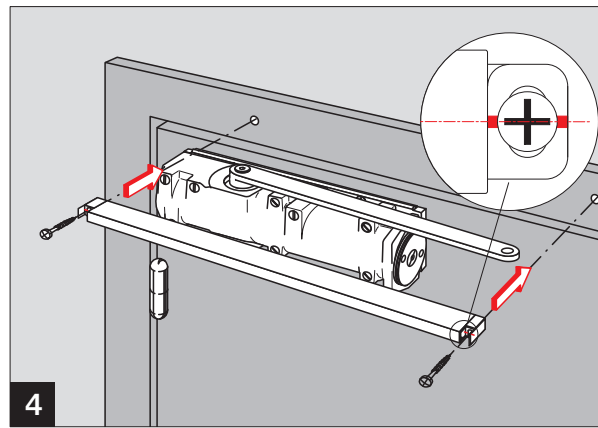
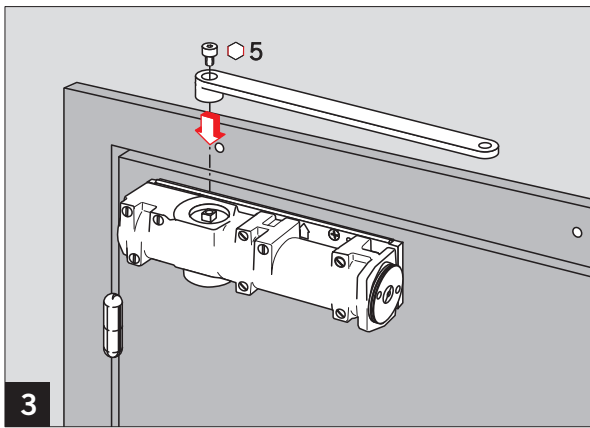
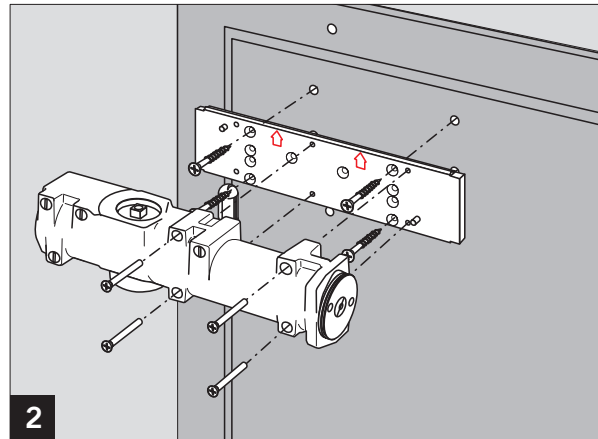
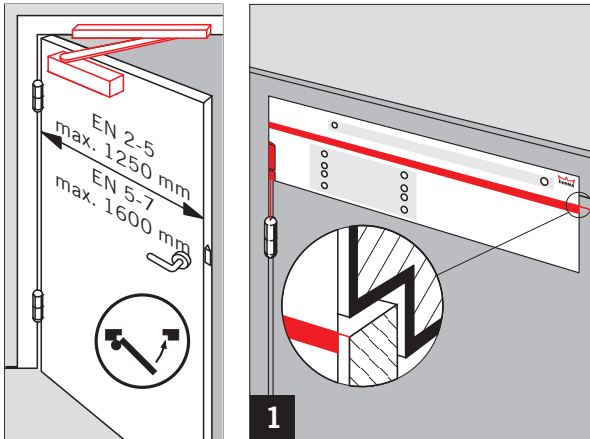


EN 2-5

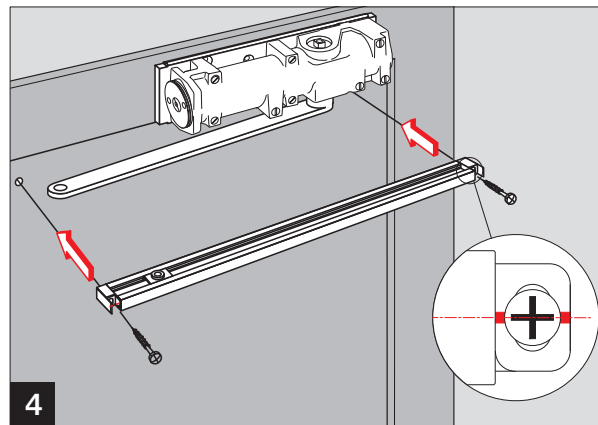
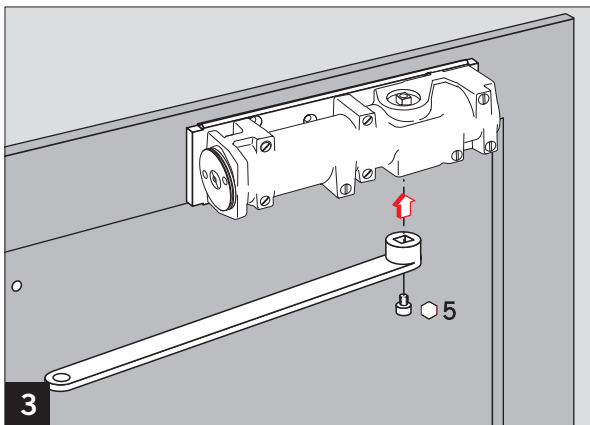
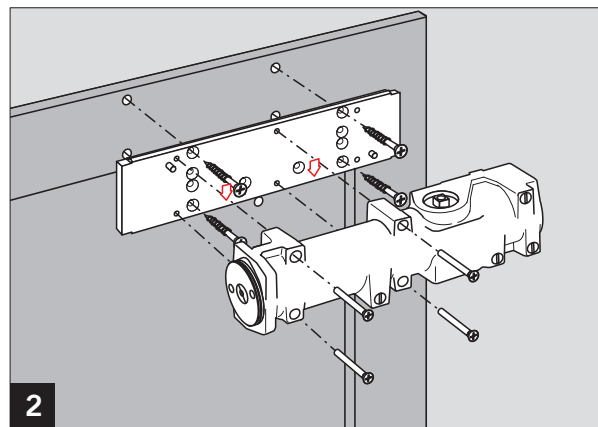
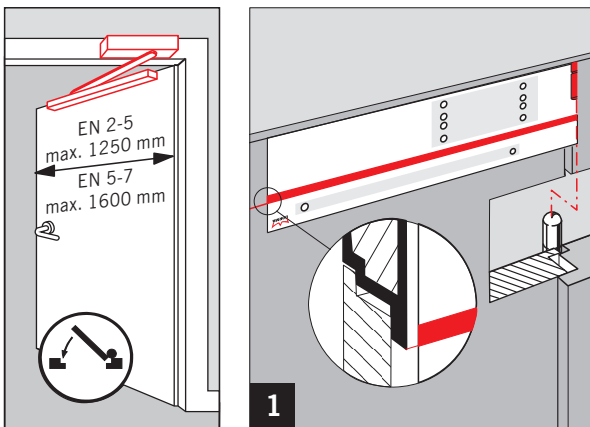


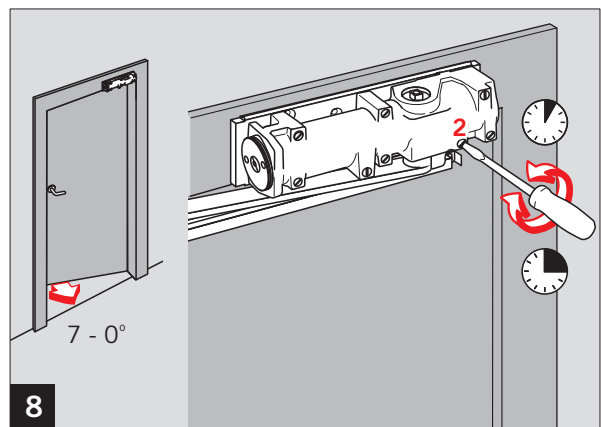
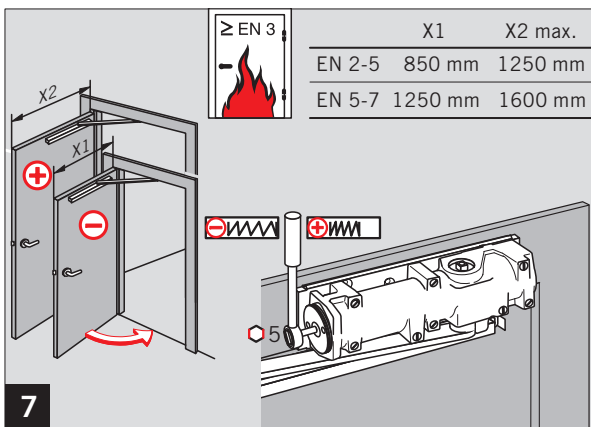
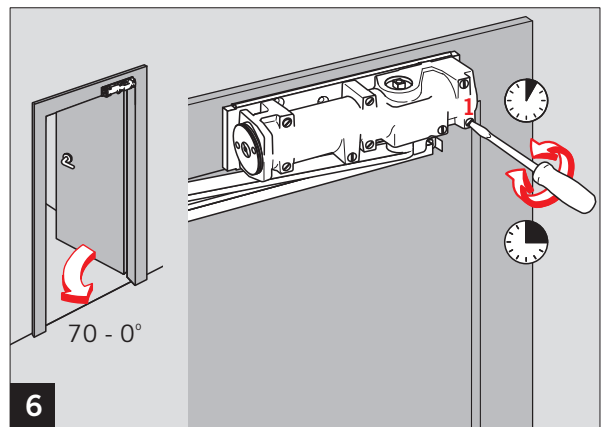
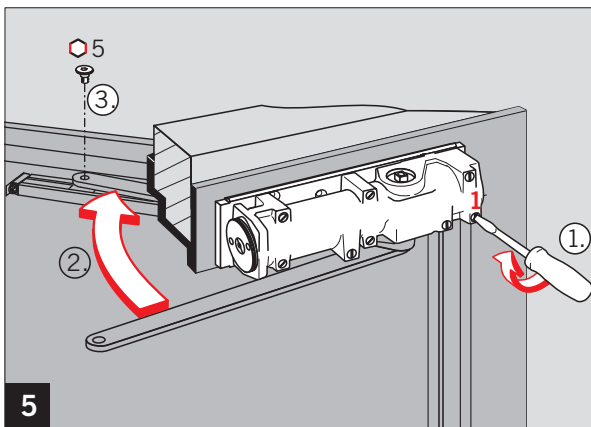
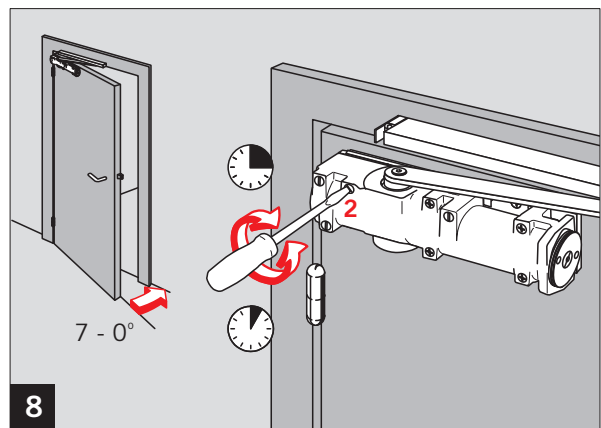
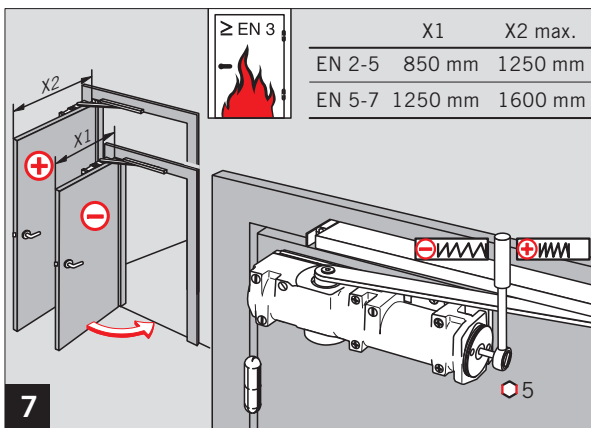
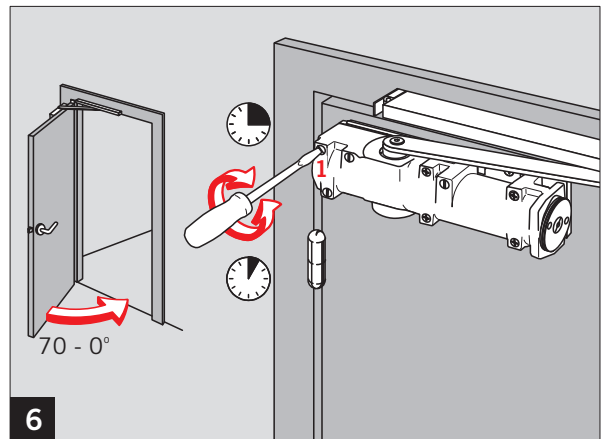
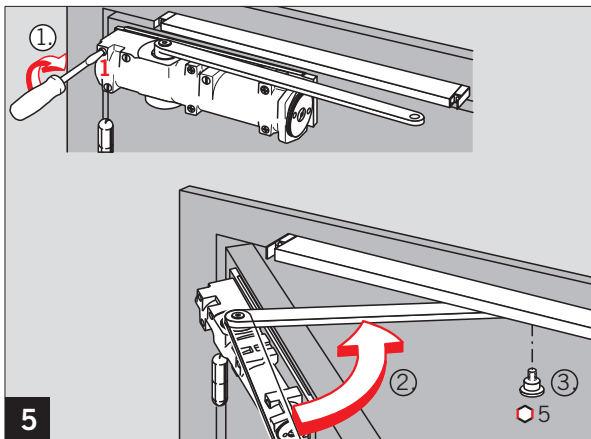
EN 5-7

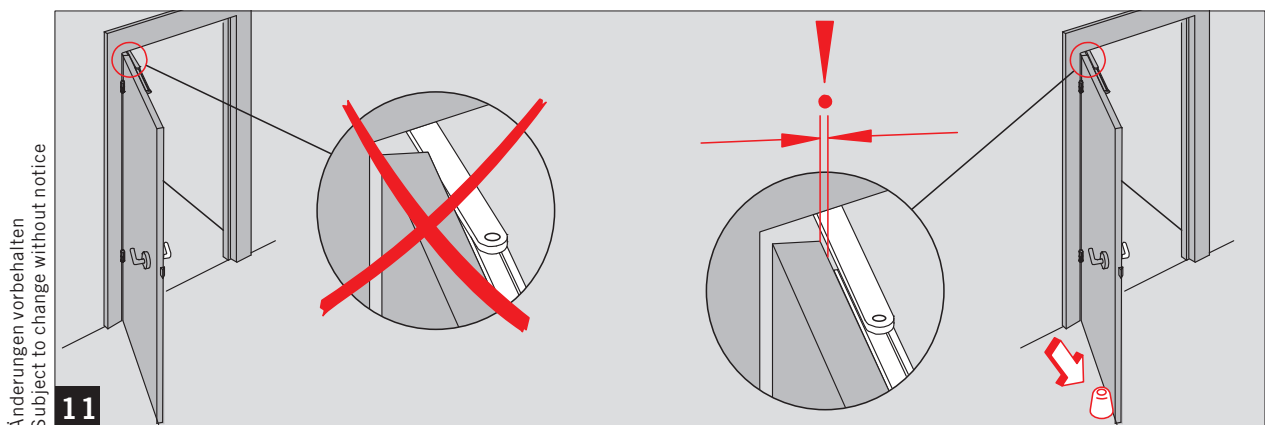
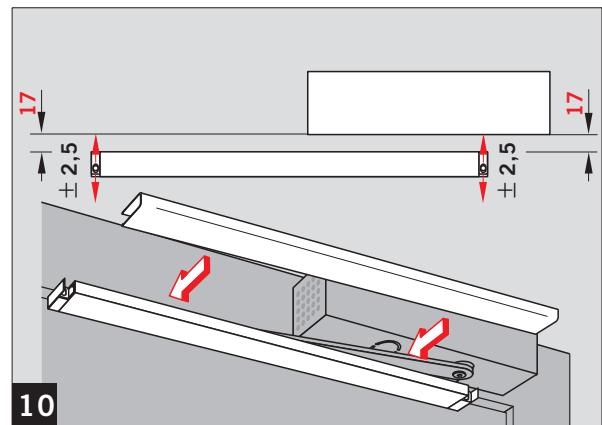
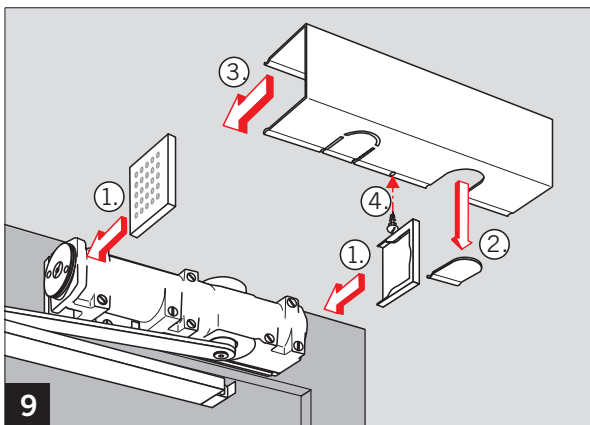
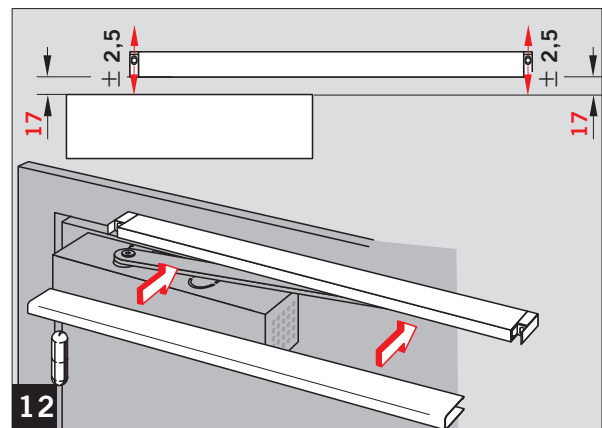
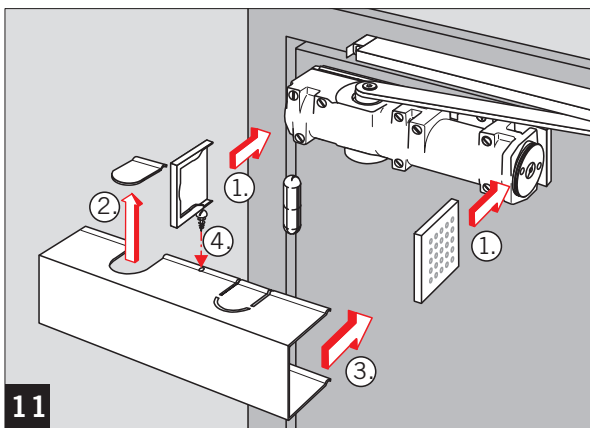
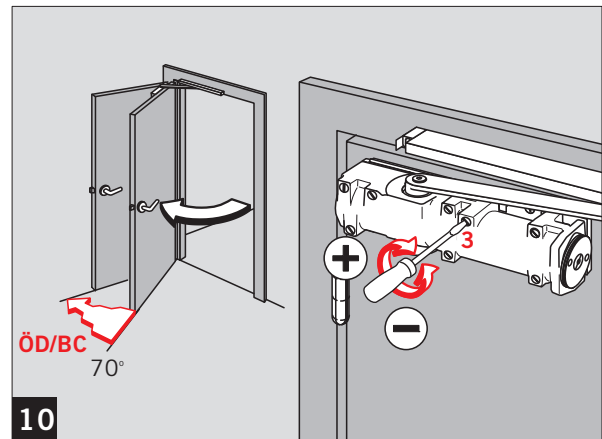
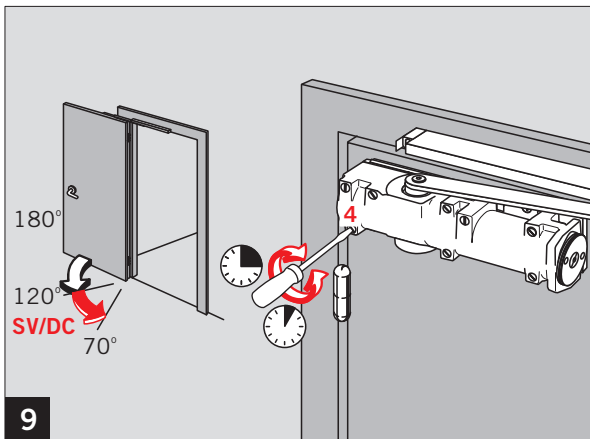
WN 056604 45532, 05/15



CE	0432-CPD-0008	DOP_0001/DOP_0002	04
	EN 1154:1996+A1:2002	EN 1154:1996+A1:2002	4 8 2-5 1 1 1 4 4 8 5-7 1 1 1 4
DORMA GmbH + Co. KG		Postfach 4009	
58 247 Ennepetal			

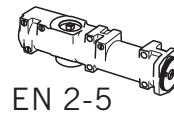




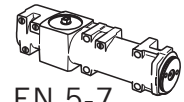


Änderungen vorbehalten
Subject to change without notice

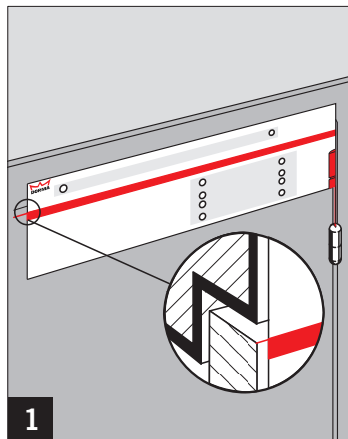
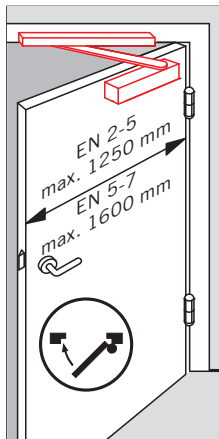
TS 93 B EN 2-5/EN 5-7



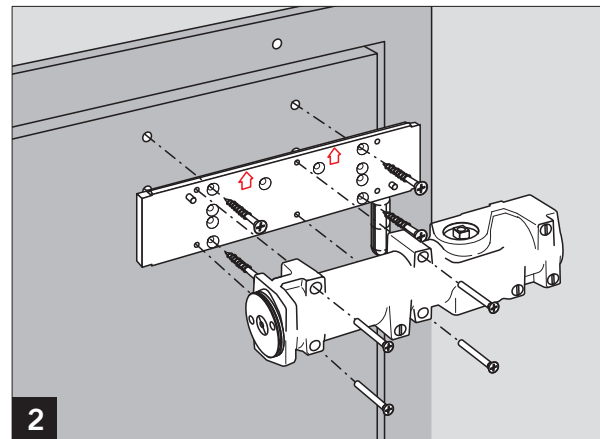
EN 2-5



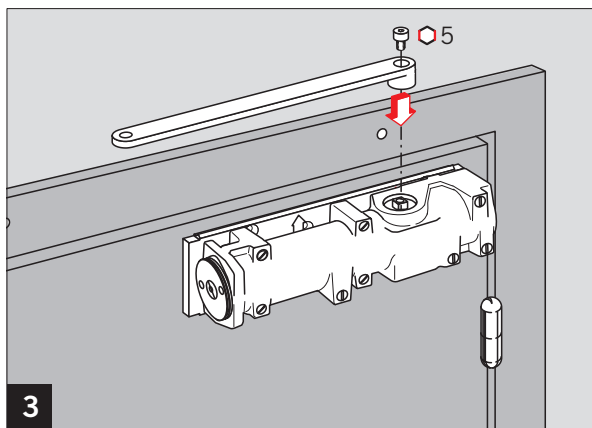
EN 5-7



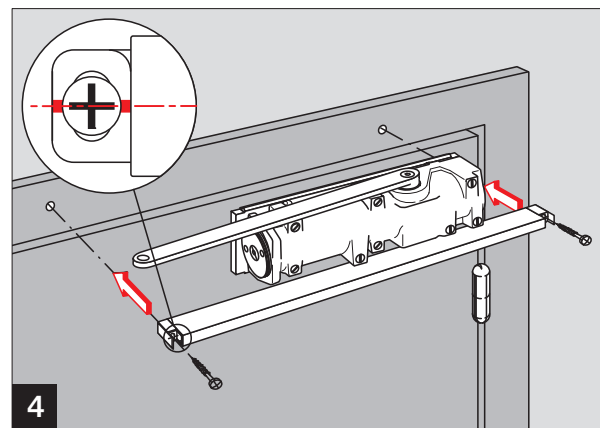
1



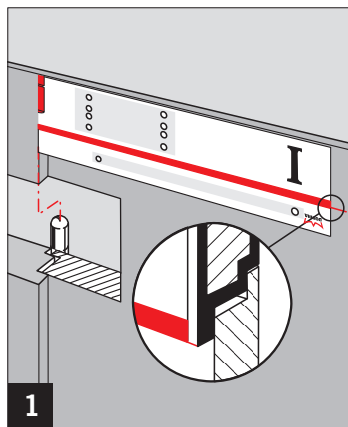
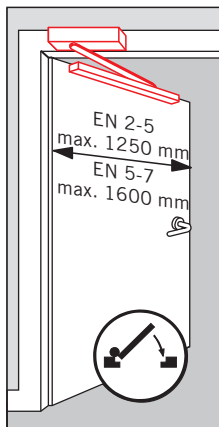
2



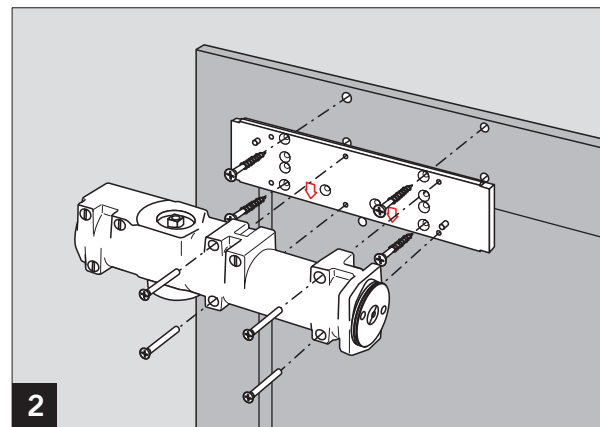
3



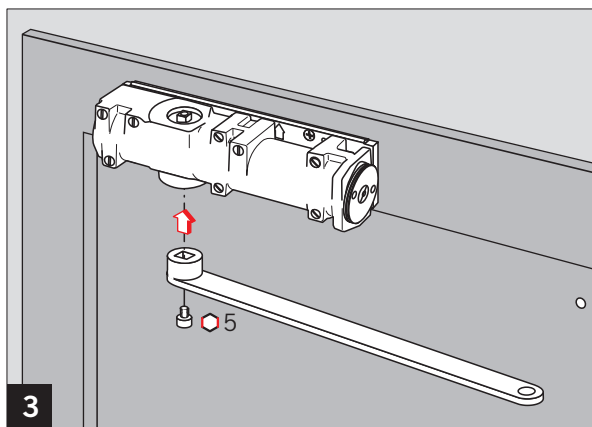
4



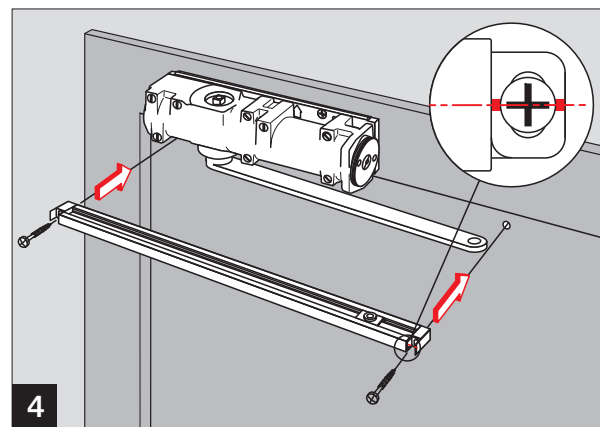
1



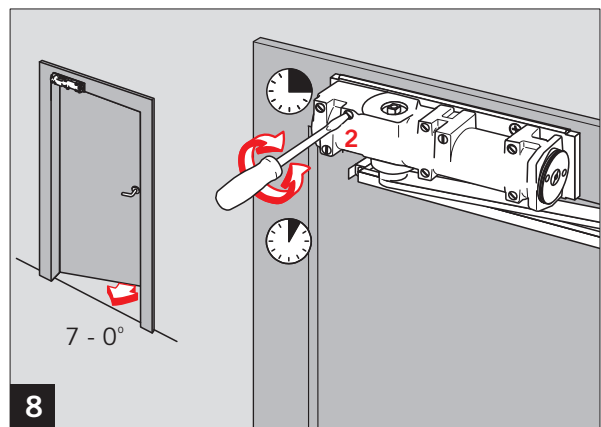
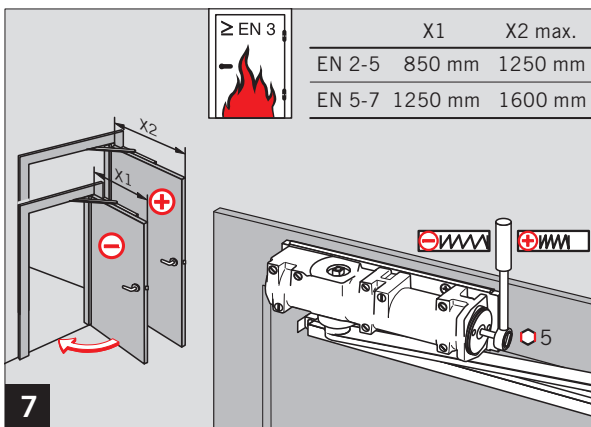
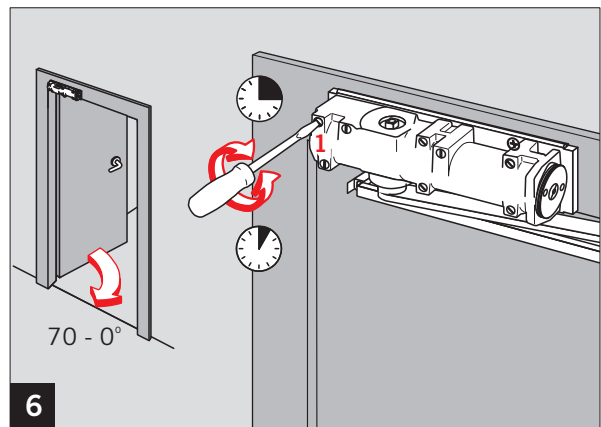
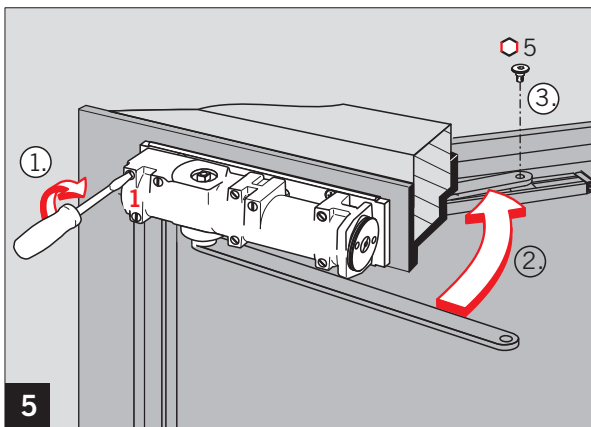
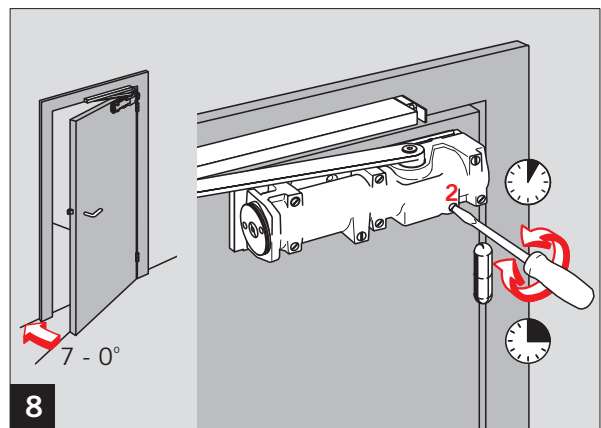
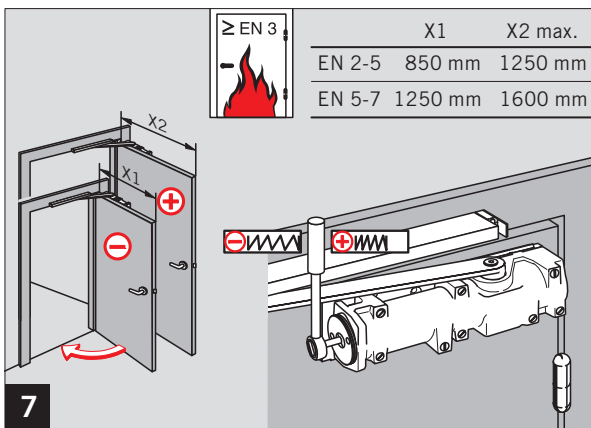
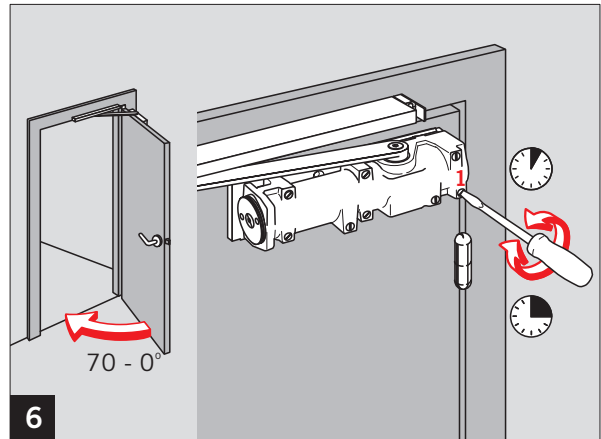
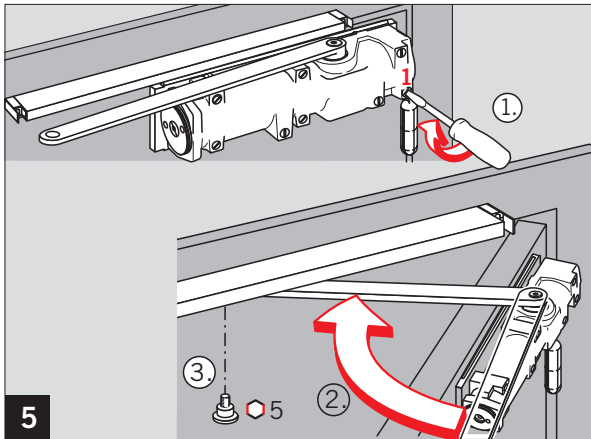
2

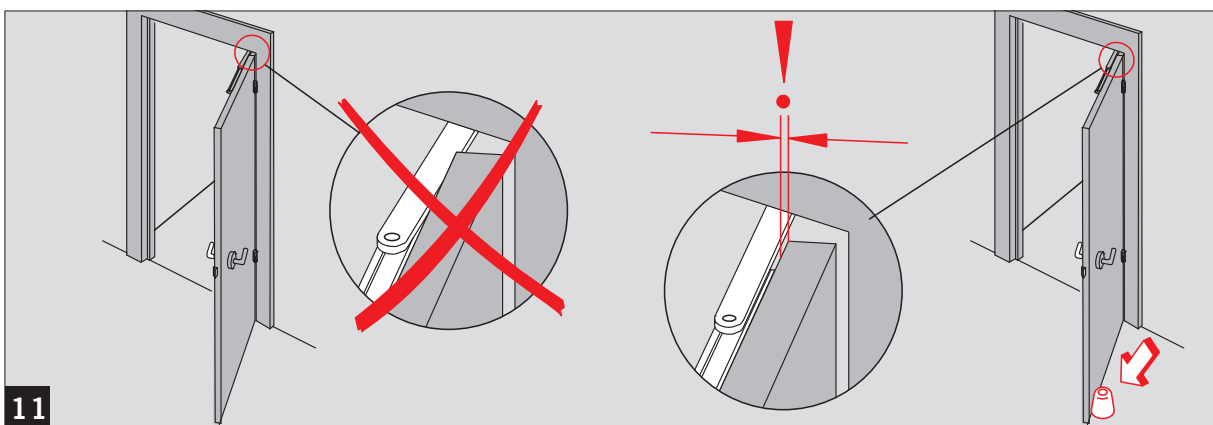
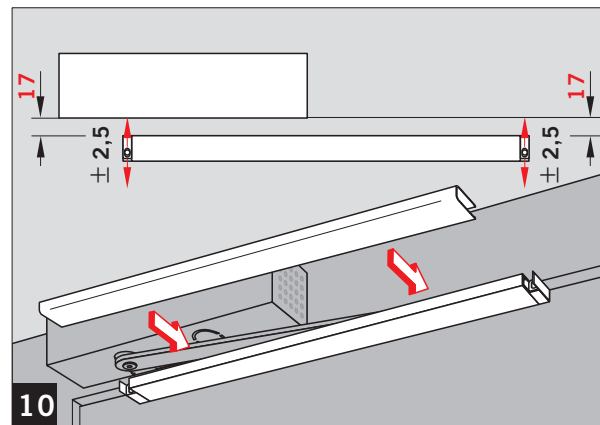
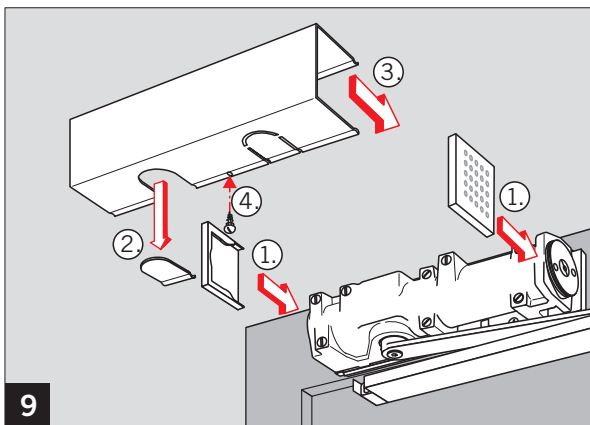
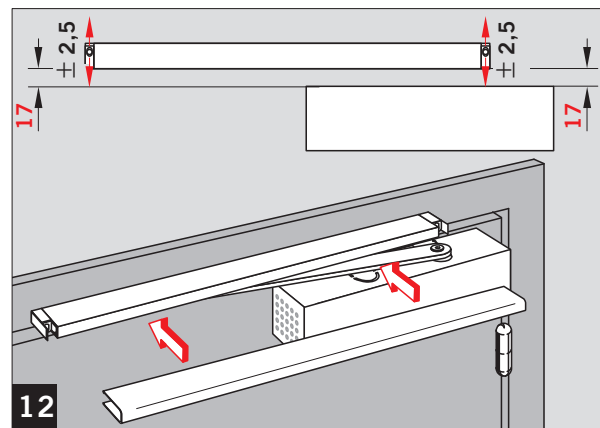
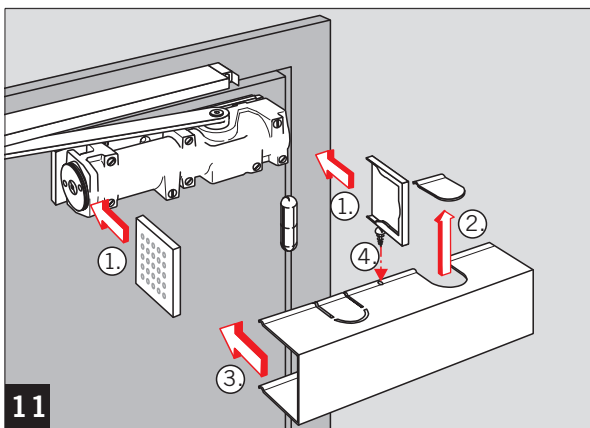
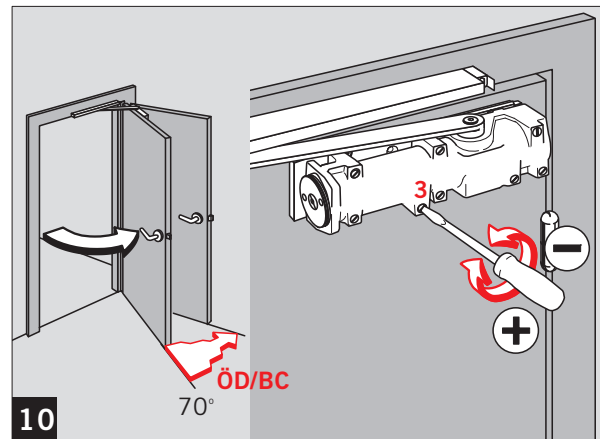
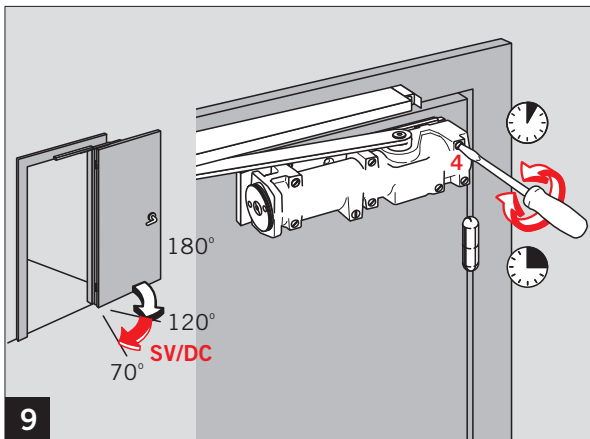


3



4





Änderungen vorbehalten
Subject to change without notice