

TS 83

—



Comfort-deurdranger

# COMFORT-DEURDRANGER MET ZELFREGULERENDE OPENINGSDEMPING

## Snel te monteren en nog sneller in te stellen. Eén deurdranger voor vrijwel alle deurbreedten en toepassingen.

De TS 83 voldoet aan de hoogste eisen op gebied van mogelijkheden en gebruikscomfort.

De TS 83 is praktisch voor elke deurbreedte en uitvoering geschikt.

Speciaal voor buitendeuren is een corrosiebestendige uitvoering (AC) verkrijgbaar. Daarbij komt nog de bijzondere montagevriendelijkheid en, niet in de laatste plaats, de uitstekende kwaliteit.

Gecertificeerd conform ISO 9001

## Voordelen – punt voor punt

### Voor de architect

- Compacte sluitervorm en solide vlakke arm.
- Breed mogelijkhedenpakket standaard en optioneel.
- Geschikt voor brand- en rookwerende deuren.

### Voor de gebruiker/beheerder

- Optimale bescherming van wand en deur door instelbare openingsdemping.
- Constante en van temperatuurwisselingen vrijwel onafhankelijke sluitsnelheid.
- Lichte deurbediening door hoog mechanische rendement.

### Voor de monteur

- Eenvoudige en snelle montage.
- Met weinig handelingen een op maat gesneden aanpassing aan de betreffende deursituatie.
- Slechts één uitvoering voor DIN-linkse- en DIN-rechtse deuren, voor kop- en normaal-montage.
- In sluitsterkte EN 3–6 voor vrijwel alle toepassingen.

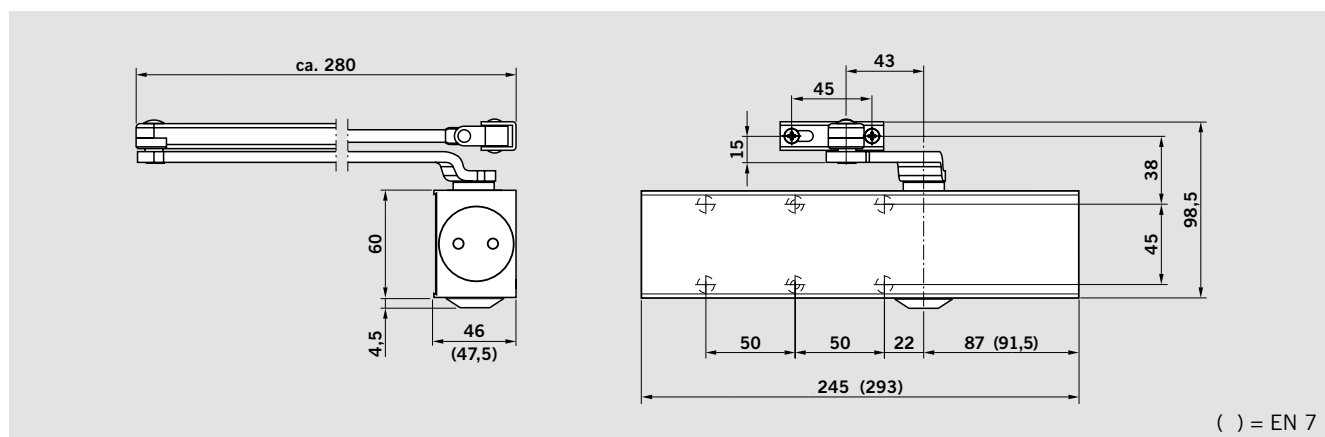
### Voor de handel

- Lage voorraadkosten en beperkte voorraadruimte door geringe programma omvang.
- Praktijgerichte oplossingen voor speciale wensen en montagemogelijkheden door een uitgebreid toebehorenassortiment.

Technische gegevens		TS 83	
Sluitkracht	grootte	EN 3–6	EN 7
traploos instelbaar			
Algemene deuren <sup>1)</sup>	≤ 1400 mm	●	–
	≤ 1600 mm	–	●
Buitendeuren, naar buiten openend <sup>1)</sup>	≤ 1400 mm	●	–
	≤ 1600 mm	–	●
Voor brand- en rookwerende deuren <sup>1)</sup>	≤ 1400 mm	●	–
	≤ 1600 mm	–	●
Gelijke uitvoering voor DIN L.- en DIN R. deuren		●	●
Drangerarm vorm	standaard	●	●
	vlak	●	●
	glijarm	–	–
Sluitkracht d.m.v. stelschroef traploos instelbaar		●	–
Sluitsnelheid d.m.v. 2 ventielen onafhankelijk van elkaar traploos instelbaar	180° – 15°	●	–
	15° – 0°	●	–
Sluitsnelheid met ventiel traploos instelbaar		–	●
Eindslag d.m.v. stelarm traploos instelbaar		●	●
Openingsdemping	zelfregulerend	●	●
	instelbaar met ventiel	●	●
Sluitvertraging traploos instelbaar met ventiel		○	–
Vastzetinrichting		○	○
Gewicht in kg		1,7	3,3
Afmetingen in mm	lengte	245	293
	dikte	46	47,5
	hoogte	60	60
Deursluiters getest volgens EN 1154		●	●
CE markering voor bouwproducten		●	●

● ja – neen ○ optioneel

<sup>1)</sup> Voor bijzonder hoge en/of zware en tegen sterke winddruk in sluitende deuren adviseren wij de opvolgende sluitsterkte te kiezen, danwel een hogere sluitkracht in te stellen.



( ) = EN 7

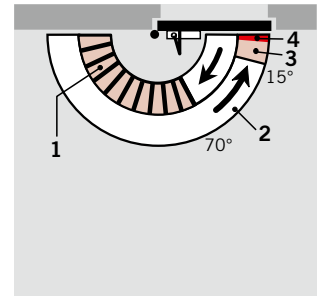
## STANDAARD – EN OPTIONELE MOGELIJKHEDEN

### Met zelfregulerende openingsdemping – uitvoering BC/ÖD (standaard)

Bij deze deurdranger is de openingsdemping (tegendruk), ter vertraging van de deur, reeds vanaf ca. 70° openingshoek aanwezig. De deurvertraging is, dankzij deze openingsdemping, nauwelijks merkbaar bij normaal deurgebruik. Bij haastig openen van de deur treedt de openingsdemping gedoseerd in werking.

Als de deur echter heftig open wordt geworpen, met opzet, door overmoed, per ongeluk of door de wind, bereikt de openingsdemping haar volle werking, zodat wand en deur vergaand tegen beschadiging worden beschermd.

**Als de openingsdemping niet wenselijk is kan deze ook worden uitgeschakeld.**

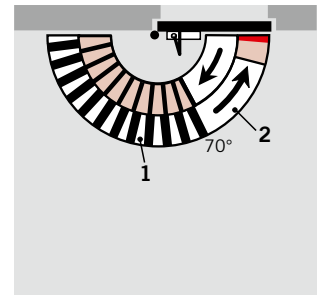
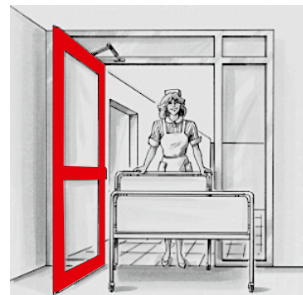


- 1 Zelfregulerende openingsdemping
- 2 Traploos instelbare sluitsnelheid in het gebied tussen 180° en 15°.
- 3 Traploos instelbare sluitsnelheid in het gebied tussen 15° en 0°.
- 4 Instelbare eindslag (met stelarm)

### Met als extra: "sluitvertraging" – uitvoering BC/ÖD + DC/SV

Door de dranger te bestellen met een geïntegreerde, instelbare sluitvertraging laat men de deur in het bereik 180° - 70° "niet direct" sluiten. Daardoor krijgen ook mindervaliden, moeders met kinderwagens en personen met grote voorwerpen voldoende tijd om de deur probleemloos te passeren.

De openingsdemping is ook op brand- en rookwerende deuren toegestaan. Echter de ingestelde totale sluitsnelheid van 30 sec. dient niet overschreden te worden.

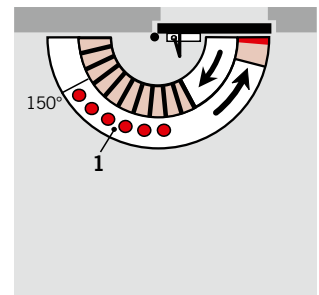
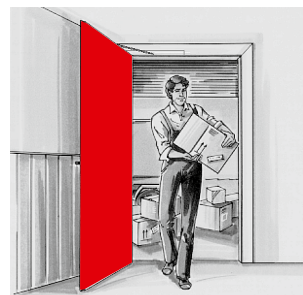


- 1 Instelbare sluitvertraging
- 2 Volledig gecontroleerd sluiten met instelbare sluitsnelheid

### Met vastzetinrichting – uitvoering met pal-vastzetarm

Bij montage van een TS 83 met pal-vastzetarm kan de deur in een gewenste openingshoek (tot ca. 150°) vastgezet worden.

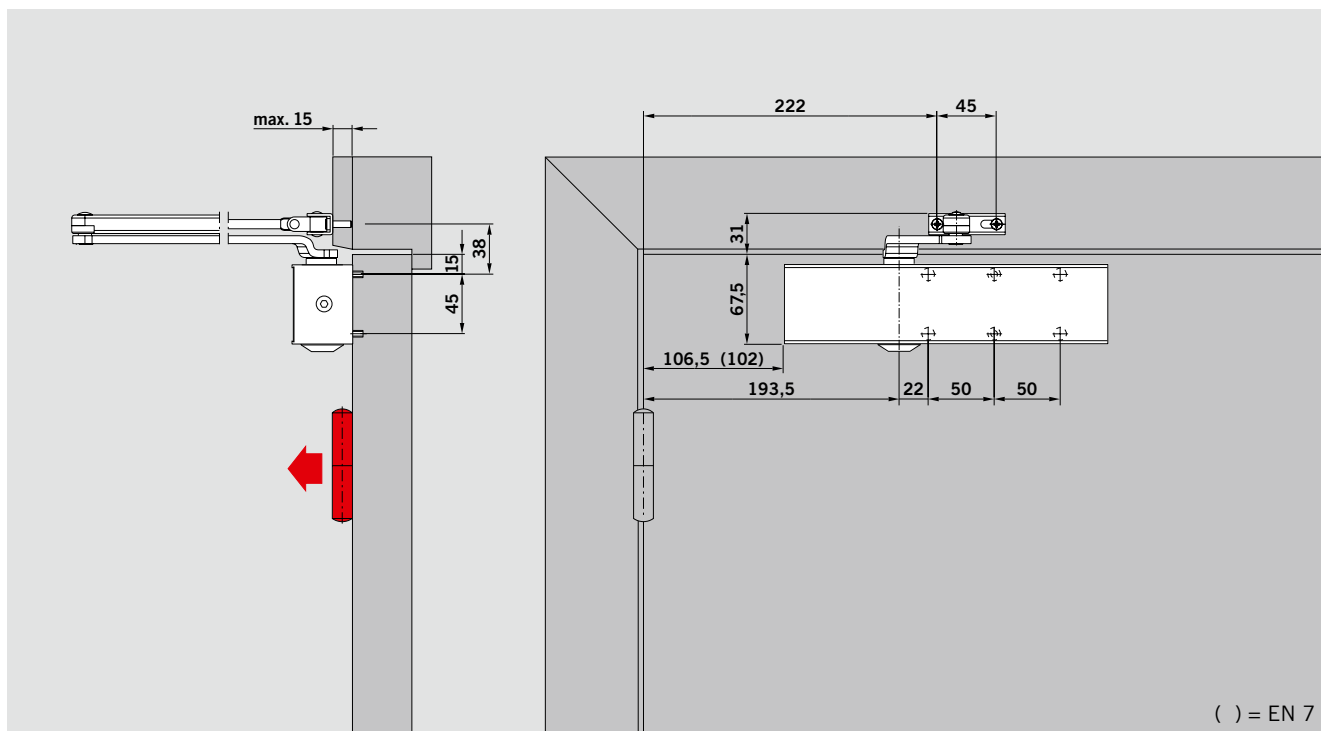
De vastzetting in de standaard-vastzetarm laat zich, naar wens van de gebruiker, eenvoudig door een drukknop in- en uitschakelen.



- 1 Vastzetgebied

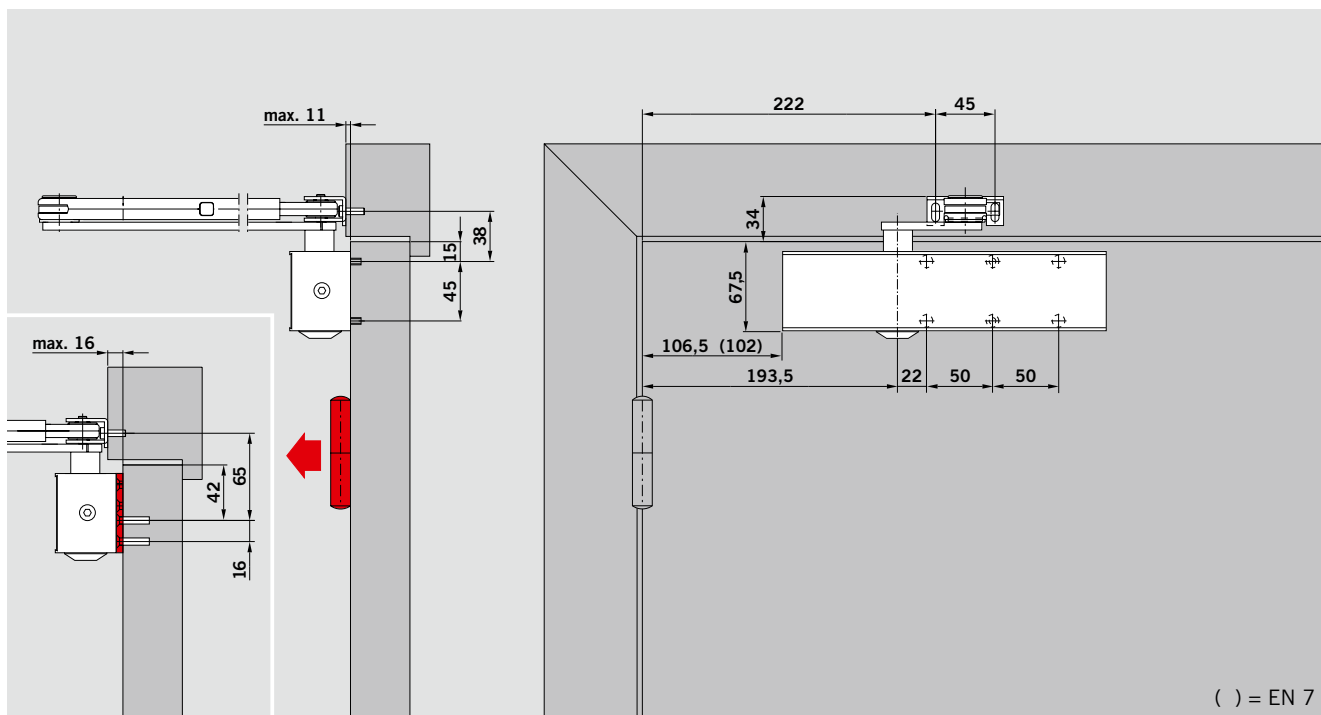
**Pal-vastzetarmen zijn niet toegestaan op brandwerende deuren.**

## DEURBLADMONTAGE AAN SCHARNIERZIJDE



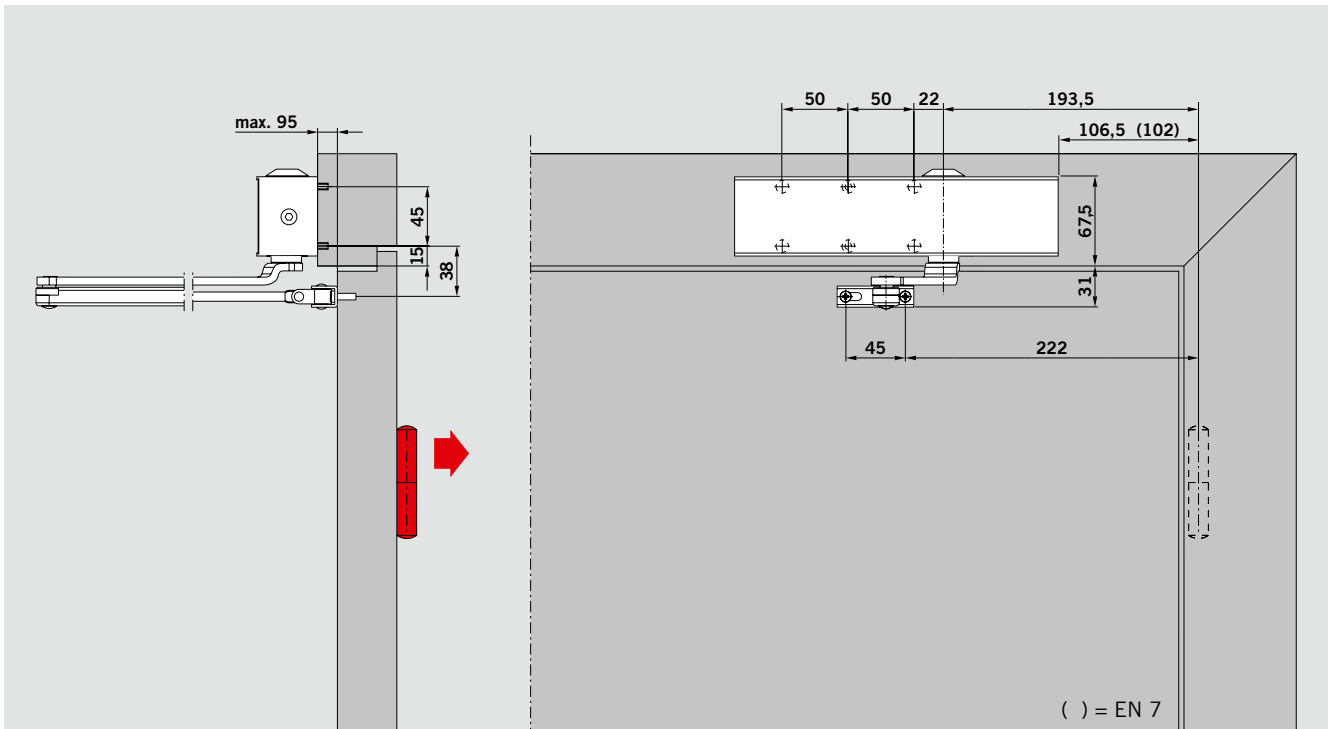
Voorbeeld: DIN-linkse-deur, DIN-rechtse deur spiegelbeeldig

## DEURBLADMONTAGE MET PAL-VASTZETARM



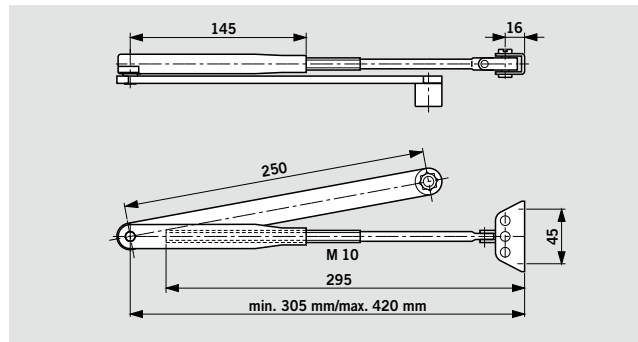
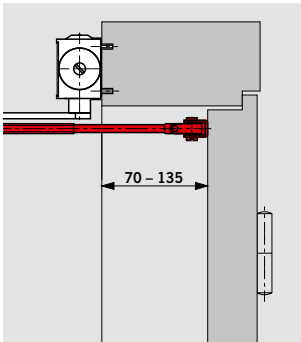
Voorbeeld: DIN-linkse-deur, DIN-rechtse deur spiegelbeeldig

## KOZIJNDORPELMONTAGE AAN DE DAGZIJDE

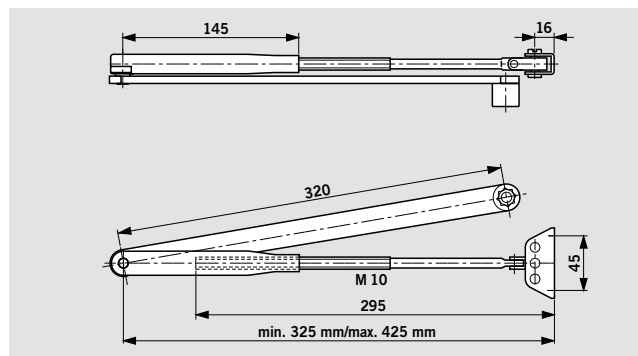
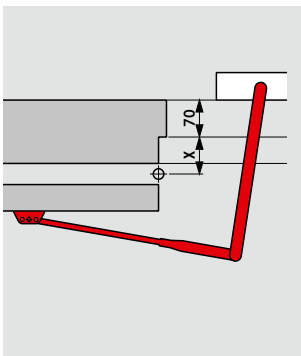


Voorbeeld: DIN-linkse-deur, DIN-rechtse deur spiegelbeeldig

## TOEBEHOREN

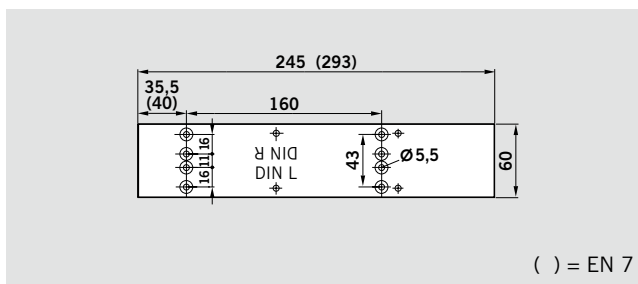
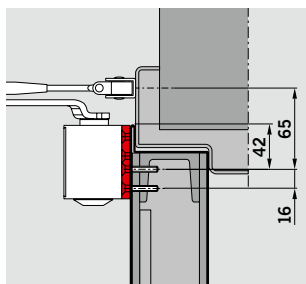


**Arm met verlengd spanslot**  
 Voor montage aan de dagzijde.  
 Voor toepassing van de TS 83 op deurconstructies met een terugligging tussen 70 en 135 mm.



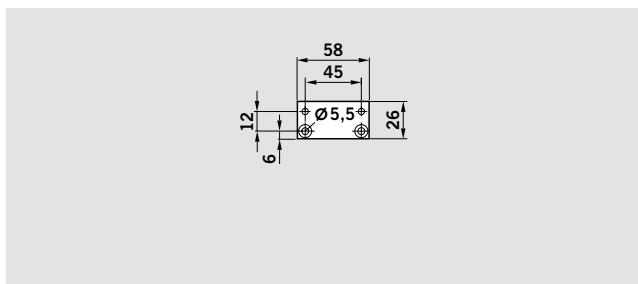
**Verlengde arm**  
 Voor montage aan de dagzijde.  
 Ter vergroting van de deuropeningshoek tot 180° op deurconstructies met een terugligging van max. 70 mm en  $x \leq 70$  mm.

## TOEBEHOREN



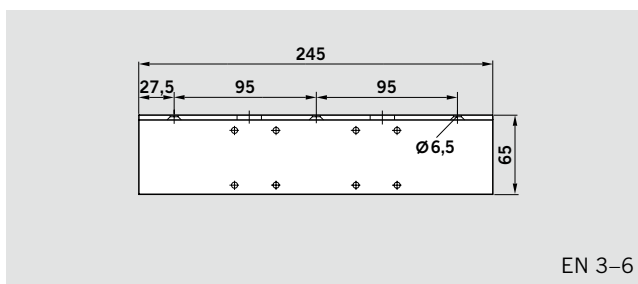
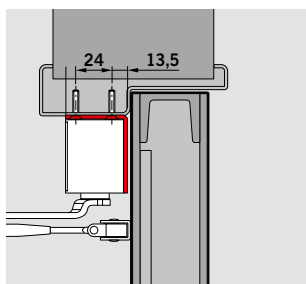
### Montageplaat TS 83

Ter bevestiging van drangers op brand- en rookwerende deuren en op deuren waarbij montage niet mogelijk of wenselijk is. Voorzien van gatenpatroon volgens EN 1154 bijblad 1.



### Scharnierplaat TS 73 V / TS 83

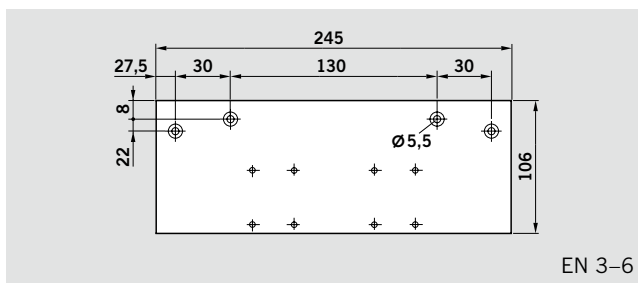
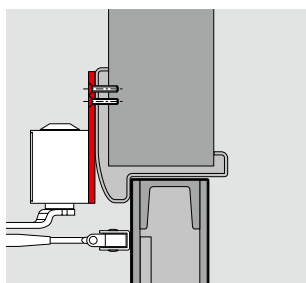
Voor montage van de drangerarm op bijzonder smalle kozijnprofielen.



### Hoekconsole TS 83

Voor kopmontage van de dranger aan de dagkant, tegen de bovendorpel van het kozijn bij grote terugligging.

**Mits de constructie van de deur voor deze montagewijze geschikt is!**

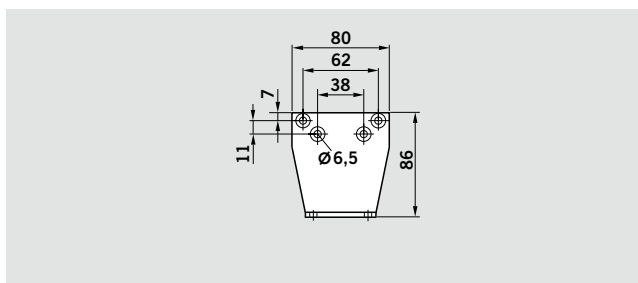
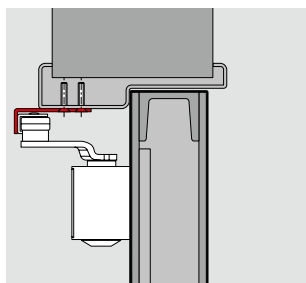


### Vlakke montageplaat

#### TS 73 V / TS 83

Als tussenplaat als directe montage niet mogelijk is.

**Mits de constructie van de deur voor deze montagewijze geschikt is!**

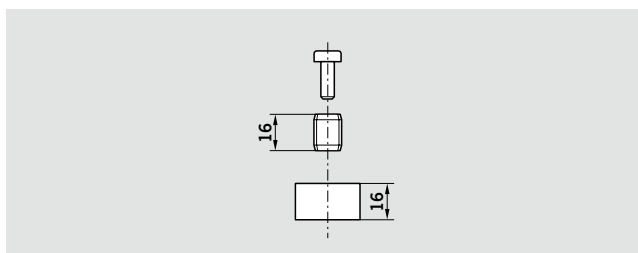
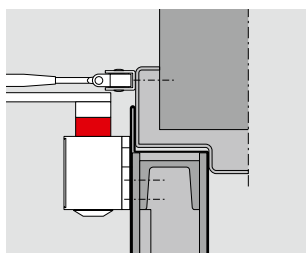


### Parallelarm montageplaat

#### TS 73 V / TS 83

Voor het parallel met de dranger bevestigen van de arm; (montagematen zie montagehandleiding).

**Mits de constructie van de deur voor deze montagewijze geschikt is!**

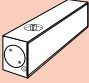

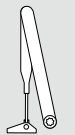
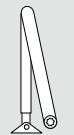
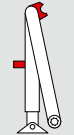
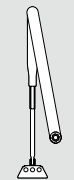

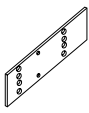
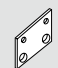
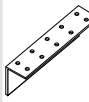
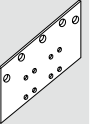




### Asverlenging

#### TS 73 V / TS 83

Ter vergroting van de afstand tussen dranger en arm op b.v. profieldeuren met groot opdekprofiel; hoogte 16 mm.

# LEVERINGSPROGRAMMA EN TOEBEHOREN

Deurdranger TS 83	Normale arm	Arm corrosie bestendig (AC)	Vlakke arm	Pal-vastzetarm met uitschakeling	Arm met verlengd spanslot	Verlengde arm	Montageplaat	Scharnierplaat	Hoekconsole	Vlakke montageplaat	Parallelarm montageplaat	Asverlenging, 16 mm
	 <input type="checkbox"/> 220029xx	 <input type="checkbox"/> 830001xx	 <input type="checkbox"/> 220030xx	 <input type="checkbox"/> 75400101	 <input type="checkbox"/> 75400134	 <input type="checkbox"/> EN 3-6 380001xx <input type="checkbox"/> EN 7 830011xx	 <input type="checkbox"/> EN 3-6 830011xx	 <input type="checkbox"/> 830014xx	 <input type="checkbox"/> EN 3-6 380003xx	 <input type="checkbox"/> EN 3-6 380002xx	 <input type="checkbox"/> 280066xx	 <input type="checkbox"/> 83003705
Grootte EN 3-6 BC/ÖD ■ 380101xx	■ <input type="checkbox"/>		■ <input type="checkbox"/>	■ <input type="checkbox"/>	■ <input type="checkbox"/>	■ <input type="checkbox"/>	△	△	△	△	△	△
Grootte EN 3-6 BC/ÖD + DC/SV ■ 380201xx	■ <input type="checkbox"/>		■ <input type="checkbox"/>	■ <input type="checkbox"/>	■ <input type="checkbox"/>	■ <input type="checkbox"/>	△	△	△	△	△	△
Grootte EN 3-6 BC/ÖD corrosie bestendig (AC)		■ <input type="checkbox"/> 38030301					△	△	△	△	△	△
Grootte EN 7 BC/ÖD ■ 830501xx	■ <input type="checkbox"/>		■ <input type="checkbox"/>	■ <input type="checkbox"/>	■ <input type="checkbox"/>	■ <input type="checkbox"/>	△	△			△	△

- Dranger apart
- Arm apart
- Dranger met arm compleet
- △ Toebehoren

xx	Kleur
01	zilverkleurig
11	wit (RAL 9016)
09	volgens RAL

\* Corrosie beschermde drangers en armen uitsluitend in kleur 01

## BESTEKSOMSCHRIJVING

### TS 83 EN 3 - 6

Comfort-tandheugel deurdranger met traploos instelbare sluitkracht grootte EN 3 - 6, conform EN 1154 met CE-markering, geïntegreerde, zelfregulerende openingsdemping, instelbare sluitsnelheid binnen twee van elkaar onafhankelijke gebieden en instelbare eindslag. Links en rechts bruikbaar.

- Uitvoering**
- met extra instelbare sluitvertraging
  - corrosie beschermd (AC)
  - met normale arm
  - met vlakke arm
  - met pal-vastzetarm (uitschakelbaar)

- Arm met verlengd spanslot
- met verlengde arm

**Toebehoren**

**Kleur**

- zilverkleurig
- wit (volgens RAL 9016)
- kleur op aanvraag (volgens RAL)

**Fabrikaat**

DORMA TS 83

### TS 83 EN 7

Comfort-tandheugel deurdranger met sluitkracht grootte EN 7, conform EN 1154 met CE-markering, geïntegreerde zelfregulerende openingsdemping. Sluitsnelheid en eindslag traploos instelbaar. Links en rechts bruikbaar.

- Uitvoering**
- met normale arm
  - met vlakke arm
  - met pal-vastzetarm (uitschakelbaar)

- Arm met verlengd spanslot
- met verlengde arm

**Toebehoren**

**Kleur**

- zilverkleurig
- wit (volgens RAL 9016)
- kleur op aanvraag (volgens RAL)

**Fabrikaat**

DORMA TS 83



DORMA Deutschland GmbH  
DORMA Platz 1  
58256 ENNEPETAL  
DUITSLAND  
Tel. +49 2333 793-0  
Fax +49 2333 793-4950  
[www.dorma.de](http://www.dorma.de)

DORMA foquin N.V.  
Lieven Bauwensstraat 21a  
8200 BRUGGE  
BELGIË  
Tel. +32 50 451570  
Fax +32 50 319505  
[www.dorma.be](http://www.dorma.be)