

MODELLEN

FL72L, FL72R, FL92L, FL92R, FLZL, FLZR

INHOUDSOPGAVE

1. Inhoudsopgave
2. Gebruiksspecificaties
3. Overzicht functies toetsen
4. Instellingen menu
5. Nieuwe gebruiker toevoegen
6. Een enkele bestaande gebruiker verwijderen
7. Alle bestaande gebruikers verwijderen en de Flexess opnieuw instellen op de standaard fabrieks instelling
8. De deur instellen in toggle modus (aan/uit)
9. De deur instellen in standaard modus
10. Deur openen met de Flexess
11. Gebruikers
12. Afmetingen

2. GEBRUIKERSSPECIFICATIES

- Toets *****: start/herstart:
 - Gedurende de 6 seconden van de ontgrendeling, dit teken werkt niet als de Flexess al is ontgrendeld met een geldige code of kaart/sleutelhanger.
- Toets **#**: bevestiging.
- Toetsen 0 t/m 9: Alle gebruikerscodes zijn samengesteld uit deze cijfers. Elke code bestaat uit 4 cijfers.
- Standaardmodus:
 - De Flexess wisselt de vergrendeling en ontgrendeling af na de invoer van een geldige gebruikerscode of na het aanbieden van een gebruikerskaart/sleutelhanger.
- Antidiefstal functie:
 - Als de 3e achtereenvolgende keer een onjuiste code wordt ingevoerd, wordt het codetableau vergrendeld. Het codetableau reageert dan 1 minuut niet op de invoer via de toetsen terwijl de paslezer blijft reageren op de geldige gebruikerskaarten/sleutelhangers.
 - Nadat het codetableau 1 minuut lang is vergrendeld, wordt het codetableau opnieuw vergrendeld als nogmaals een onjuiste code wordt ingevoerd. Deze anti diefstal modus blijft ingeschakeld totdat een geldige gebruikerscode is ingevoerd op het codetableau of een geldige gebruikers kaart/sleutelhanger wordt aangeboden.
 - Door de invoer van een geldige code wordt de antidiefstalmodus een minuut na de vergrendeling van het codetableau uitgeschakeld. Met een geldige kaart/sleutelhanger kan deze modus altijd direct worden uitgeschakeld zonder dat men de vergrendeling van 1 minuut hoeft af te wachten.
 - Wanneer een code van minder dan 4 cijfers wordt ingevoerd, word deze ook herkend als onjuiste code.
 - Als de ingevoerde code incompleet is of als de invoer van de code te lang duurt (meer dan 6 seconden per toets) wordt het codetableau uitgeschakeld tijdens het intoetsen en wordt dit ook herkent als onjuiste code of invoer.
- Waarschuwing voor bijna lege batterijen:
 - Wanneer de batterijen bijna leeg zijn waarschuwt de Flexess de gebruiker met 3 korte pieptonen die vijf keer achter elkaar klinken.
 - Dit gaat gepaard met het knipperen van oranje LED lampjes nadat een code is ingevoerd of een gebruikerskaart/sleutelhanger is ingevoerd.

3. OVERZICHT VAN FUNCTIES TOETSEN

1. Het codetableau wekken en activeren

De invoer van een code of handeling herstarten

2. # De intoetscode of handeling bevestigen

3. 0~9 Alle mastercodes en gebruikerscodes worden samengesteld uit de cijfers 0 t/m 9. Elke gebruikerscode bestaat uit 4 cijfers.

4. * + 0 + # om een nieuwe mastercode in te stellen

5. * + 1 + # om een nieuwe gebruikerscode of gebruikerskaart/sleutelhanger toe te voegen

6. * + 2 + # om een bepaalde gebruikerscode of gebruikerskaart/sleutelhanger te verwijderen

7. * + 3 + # Deze functie voert het volgende tegelijkertijd uit

1. Alle gebruikerscodes of gebruikerskaarten/sleutelhangers verwijderen

2. De mastercode opnieuw instellen op de standaard fabrieksinstelling 1234

3. De Flexess opnieuw instellen op de standaardmodus

8. * + 4 + # om de toggle modus in te stellen

9. * + 5 + # om de standaard modus in te stellen

4. INSTELLINGEN MENU

Mastercode wijzigen (fabrieksinstelling 1234)

1. Toets op * + 0 +

2. Toets de mastercode in en druk op # (Let op: de fabrieksmastercode is 1234 als deze nog niet is gewijzigd)

Als de mastercode juist is: Het groene LED knippert

Als de mastercode onjuist is: 2 pieptonen, terwijl de rode LED twee keer knippert.

(Let op: herstart vanaf stap 1)

3. Toets NIEUWE mastercode in, druk daarna op

Als 4 cijfers zijn ingevoerd, blijft groene LED op het codetableau knipperen in afwachting van de tweede invoer van de bevestiging.

Als de invoer uit minder dan 4 cijfers bestaat: 2 pieptonen, terwijl de rode LED twee keer knippert.

(Let op: herstart vanaf stap 1)

Als de ingevoerde code al bestaat: 2 pieptonen, terwijl de rode LED twee keer knippert.

(Let op: herstart vanaf stap 1)

4. Toets de 4 cijfers van de NIEUWE mastercode opnieuw in, druk daarna op

Als de code van de tweede invoer overeenstemt: 1 lange piepton, terwijl de groene LED één keer knippert De lange piep geeft aan dat de programmering is gelukt. Als de tweede ingevoerde code niet overeen stemt met de eerste ingevoerde code: 2 pieptonen, terwijl de rode LED twee keer knippert.

(Let op: herstart vanaf stap 1)

Let op:

De mastercode kan worden gebruikt om de Flexess te ontgrendelen voordat de Flexess is ingesteld of een gebruikerscode of gebruikerskaart/sleutelhanger is geprogrammeerd. Zodra een gebruiker is geprogrammeerd op de Flexess, kan de mastercode die in gebruik was niet meer dienen om de Flexess te ontgrendelen.

Als de mastercode in stap 2 voor de derde keer onjuist is ingevoerd, schakelt de Flexess de antidiefstal functie in. Men dient één minuut te wachten voordat het codetableau weer geactiveerd kan worden met behulp de * knop.

De mastercode kan worden gebruikt om de Flexess weer te ontgrendelen wanneer alle gebruikers uit de Flexess zijn verwijderd.

5. NIEUWE GEBRUIKER TOEVOEGEN

1. Toets * + 1 +

Als de Flexess al is geprogrammeerd met 99 gebruikers: 2 pieptonen, terwijl de rode LED twee keer knippert

2. Toets de mastercode in en druk op

Als de mastercode juist is: Het groene LED knippert

Als de mastercode onjuist is: 2 pieptonen, terwijl de rode LED twee keer knippert.

(Let op: herstart vanaf stap 1)

3.-1 Gebruikerskaarten/sleutelhangers toevoegen of

3.-1-1 Gebruikerskaart/sleutelhangers voor de paslezer invoeren;

Een nieuwe gebruikerskaart/sleutelhanger voor de paslezer houden terwijl de groene LED knippert.

Als de gebruikerskaart/sleutelhanger goed is geprogrammeerd: 1 lange pieptoon, terwijl de groene LED één keer knippert.

Als de gebruikerskaart/sleutelhanger niet op tijd voor de paslezer wordt gehouden terwijl de groene LED knippert, wordt deze uitgeschakeld (Let op: herstart vanaf stap 1)

Als een gebruikerskaart/sleutelhanger al voorkomt in de lezer: 2 pieptonen, terwijl de rode LED twee keer knippert.

(Let op: gebruik een andere nieuwe kaart/sleutelhanger om te programmeren).

3.-2 Een gebruikerscode toevoegen aan het codetableau:

3.-2-1 Een gebruikerscode invoeren bestaande uit vier cijfers (alleen 0-9, een gebruikerscode omvat geen * # tekens), druk daarna op #.

Als de cijfers zijn ingevoerd, geeft het codetableau een pieptoon af, en blijft de groene LED knipperen in afwachting van de tweede invoer van de bevestiging.

Als de invoer minder dan vier cijfers bevat: : 2 pieptonen, terwijl de rode LED twee keer knippert.

(Let op: herstart vanaf stap 1)

Als de ingevoerde code al bestaat, twee pieptonen, terwijl de rode LED twee keer knippert.

(Let op: herstart vanaf stap 1)

3.-2-2 De gebruikers code opnieuw invoeren voor de tweede keer ter bevestiging, druk daarna op #.

Als de code van de tweede invoer overeenstemt: 1 lange pieptoon, terwijl de groene LED één keer knippert. De lange pieptoon geeft aan dat de programmering is gelukt.

Als de tweede ingevoerde code niet overeenkomt met de eerste ingevoerde code: twee pieptonen, terwijl de rode LED twee keer knippert. (Let op: herstart vanaf stap 1)

Let op:

Wanneer een nieuwe gebruikerskaart/sleutelhanger of een nieuwe gebruikerscode wordt ingesteld/geprogrammeerd voor de Flexess, wordt in het geheugen van de Flexess een tweecijferig 'serienummer' aangemaakt. Dit serie nummer hebt u nodig wanneer u een enkele gebruiker uit de Flexess wilt verwijderen. Het serienummer van elke gebruiker kan worden vermeld op de laatste pagina van de gebruikershandleiding.

Houd daarom de serienummers van iedere gebruiker bij in de volgende situaties:

1. Wanneer u de gebruikers één voor één toevoegt of programmeert.
2. Wanneer u een bepaalde gebruikerskaart of gebruikerscode verwijdert

Omdat het serienummer is geregistreerd met twee cijfers in het geheugen van de Flexess, hebt u twee cijfers nodig om een bepaalde gebruiker te verwijderen. Voor serie nummer 3 van een gebruikerskaart moet u bijvoorbeeld '03' invoeren in plaats van alleen '3' om deze gebruiker van serienummer 3 te verwijderen.

Als de mastercode in de bovenstaande stap 2 voor de derde keer achtereen onjuist is ingevoerd, schakelt de Flexess de antidiefstalmodus in. In deze situatie moet één minuut worden gewacht voordat de Flexess opnieuw kan worden geactiveerd.

Door een geldige gebruikerskaart/sleutelhanger te tonen aan de paslezer kunt u de antidiefstalmodus van de Flexess direct uitschakelen. De Flexess kan dan weer worden geactiveerd zonder dat u één minuut hoeft te wachten.

6. EEN ENKELE BESTAANDE GEBRUIKER VERWIJDEREN

1. Druk op * + 2 + #
2. Toets de mastercode in en druk op #
 - Als de mastercode juist is: Het groene LED knippert
 - Als de mastercode onjuist is: 2 pieptonen, terwijl de rode LED twee keer knippert. (Let op: herstart vanaf stap 1)
3. Voer het serienummer in (twee cijfers, 01 – 40) van de gebruiker en druk op # terwijl de groene LED knippert.
 - Als de twee cijfers van het serienummer zijn ingevoerd:
 - 1 lange pieptoon, terwijl de groene LED één keer knippert
 - De lange pieptoon geeft aan dat de verwijdering gelukt is.
 - Als het ingevoerde serienummer minder dan twee cijfers bevat: 2 pieptonen, terwijl de rode LED twee keer knippert.
 - (Let op: herstart vanaf stap 1)
 - Als de ingevoerde twee cijfers van het serienummer niet bestaan in het geheugen van de Flexess, wordt dit verwerkt alsof dit correct is verwijderd en bevestigd door een lange pieptoon, terwijl de groene LED één keer knippert.

Let op:

- Wanneer een bepaalde gebruiker is verwijderd uit de Flexess, blijven de serienummers van andere gebruikers hetzelfde en ongewijzigd
- Wanneer een bepaalde gebruiker is verwijderd, blijft diens serienummer blanco totdat een nieuwe gebruiker opnieuw is geprogrammeerd voor de Flexess. De nieuwe toegevoegde gebruiker wordt de serienummer toegekend van de eerder verwijderde gebruiker in een oplopende volgorde (dat wil zeggen te beginnen met de kleinste beschikbare serienummers).
- Als de mastercode in stap 2 voor de derde keer achtereen onjuist is ingevoerd, schakelt de Flexess de antidiefstal functie in. In deze situatie moet één minuut worden gewacht voordat de Flexess opnieuw kan worden geactiveerd.

7. ALLE BESTAANDE GEBRUIKERS VERWIJDEREN

en de Flexess opnieuw instellen op de standaard fabrieksinstellingen

1. Druk op * + 3 + #
2. Toets de mastercode in en druk op #
 - Als de mastercode juist is: Het groene LED knippert
 - Als de mastercode onjuist is: 2 pieptonen, terwijl de rode LED twee keer knippert. (Let op: herstart vanaf stap 1)
3. Voer de mastercode opnieuw in en druk op #
 - Als de tweede invoer van de mastercode juist is:
 - 1 lange pieptoon, terwijl de groene led één keer knippert
 - De lange pieptoon geeft aan dat de verwijdering/reset is gelukt
 - Als de mastercode onjuist is: twee pieptonen, terwijl de rode LED twee keer knippert. (Let op: herstart vanaf stap 1)
 - Als de mastercode in stap 2 voor de derde keer achtereen onjuist is ingevoerd, schakelt de Flexess de antidiefstal functie in. In deze situatie moet één minuut worden gewacht voordat de Flexess opnieuw kan worden geactiveerd.

Let op:

Door deze functie uit te voeren, vind het volgende plaats:

- Verwijdering van alle reeds geprogrammeerde gebruikerskaarten/sleutelhangers en gebruikerscodes tegelijk
- De Flexess openingsmodus opnieuw in de standaard modus
- De mastercode opnieuw in de standaard fabrieksinstelling (1234)

De mastercode kan worden gebruikt om de Flexess weer te ontgrendelen wanneer alle gebruikers uit de Flexess zijn verwijderd.

8. DE DEUR INSTELLEN IN TOGGLE MODUS (AAN/UIT)

1. Druk op * + 4 + #

2. Toets de mastercode in en druk op #

- Als de mastercode juist is: Het groene LED knippert
- Als de mastercode onjuist is: 2 pieptonen, terwijl de rode LED twee keer knippert. (Let op: herstart vanaf stap 1)

Toggle modus: de Flexess wisselt de handelingen 'altijd open' en 'altijd gesloten' af wanneer een geldige gebruikerscode op het codetableau wordt ingevoerd of een geldige gebruikerskaart/sleutelhanger voor de paslezer wordt gehouden.

Als de mastercode in stap 2 voor de derde keer achtereen onjuist is ingevoerd, schakelt de Flexess de antidiefstal functie in. In deze situatie moet één minuut worden gewacht voordat de Flexess opnieuw kan worden geactiveerd.

9. DE DEUR INSTELLEN IN DE STANDAARD MODUS

1. Druk op * + 5 + #

2. Toets de mastercode in en druk op #

- Als de mastercode juist is: Het groene LED knippert
- Als de mastercode onjuist is: 2 pieptonen, terwijl de rode LED twee keer knippert. (Let op: herstart vanaf stap 1)

Nadat een geldige code op het codetableau is ingevoerd of een geldige gebruikerskaart/sleutelhanger voor de paslezer wordt gehouden, zal de Flexess in de standaard modus gedurende 6 seconden ontgrendelen en na deze 6 seconden weer automatisch vergrendelen.

Als de mastercode in stap 2 voor de derde keer achtereen onjuist is ingevoerd, schakelt de Flexess de antidiefstal functie in. In deze situatie moet één minuut worden gewacht voordat de Flexess opnieuw kan worden geactiveerd.

10. DEUR OPENEN MET DE FLEXESS

Deur openen door middel van gebruikerskaart/sleutelhanger

Houd de gebruikerskaart/sleutelhanger voor de paslezer

- Als de gebruikerskaart/sleutelhanger geldig is, wordt de Flexess 6 seconden lang ontgrendeld, en klinkt er 1 piepton, terwijl de groene LED één keer knippert.
- Als de gebruikerskaart/sleutelhanger niet geldig is, blijft de vergrendeling intact, en klinken er twee pieptonen, terwijl de rode LED knippert.

Deur openen door middel van een gebruikerscode

1. Druk op de * toets

2. Voer een willekeurige geldige gebruikerscode in en druk op de # toets.

- Als de ingevoerde code geldig is, wordt de Flexess 6 seconden lang ontgrendeld, en klinkt er 1 piepton, terwijl de groene LED één keer knippert.
- Als de ingevoerde code niet geldig is, blijft de vergrendeling intact, en klinken er twee pieptonen, terwijl de rode LED knippert. (Let op: herstart vanaf stap 1)
- Als de ingevoerde code bestaat uit minder dan vier cijfers: 2 pieptonen, terwijl de rode LED twee keer knippert. (Let op: herstart vanaf stap 1)

Als een gebruikerskaart/sleutelhanger wordt ingevoerd op de paslezer tijdens het invoeren van een gebruikerscode, onderbreekt de Flexess de code invoer en reageert deze eerst op de invoer van de gebruikerskaart/sleutelhanger

11. SERIENUMMERS

SERIENUMMER:	GEBRUIKERSNAAM:	SERIENUMMER:	GEBRUIKERSNAAM:
01:		26:	
02:		27:	
03:		28:	
04:		29:	
05:		30:	
06:		31:	
07:		32:	
08:		33:	
09:		34:	
10:		35:	
11:		36:	
12:		37:	
13:		38:	
14:		39:	
15:		40:	
16:		41:	
17:		42:	
18:		43:	
19:		44:	
20:		45:	
21:		46:	
22:		47:	
23:		48:	
24:		49:	
25:		50:	

VERGRENDELINGEN

ELEKTROMAGNETEN

TOEGANGSCONTROLE

ACCESSOIRES

DEURDRANGERS

DEURBESLAG

VERVOLG SERIENUMMERS

SERIENUMMER:	GEBRUIKERSNAAM:	SERIENUMMER:	GEBRUIKERSNAAM:
51:		76:	
52:		77:	
53:		78:	
54:		79:	
55:		80:	
56:		81:	
57:		82:	
58:		83:	
59:		84:	
60:		85:	
61:		86:	
62:		87:	
63:		88:	
64:		89:	
65:		90:	
66:		91:	
67:		92:	
68:		93:	
69:		94:	
70:		95:	
71:		96:	
72:		97:	
73:		98:	
74:		99:	
75:			

VERGRENDDELINGEN

ELEKTROMAGNETEN

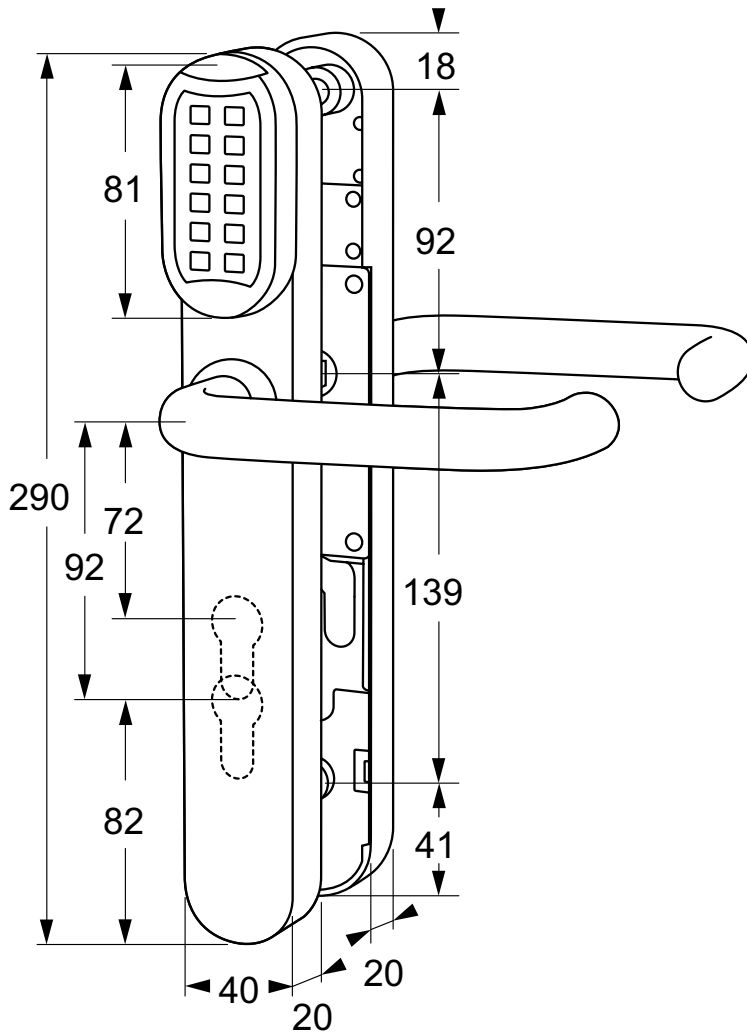
TOEGANGSCONTROLE

ACCESSOIRES

DEURDRANGERS

DEURBESLAG

12. AFMETINGEN



VERGRENDELINGEN

ELEKTROMAGNETEN

TOEGANGSCONTROLE

ACCESSOIRES

DEURDRANGERS

DEURBESLAG