







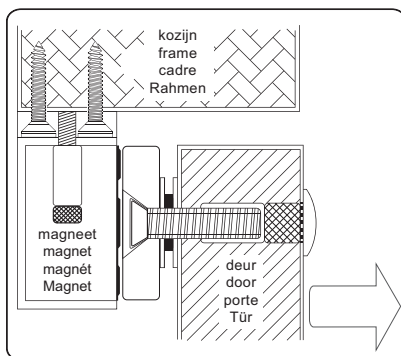
MODELLEN EN SPECIFICATIES / MODELS AND SPECIFICATIONS /
MODÈLES ET CARACTERISTIQUES/ MODELLE UND TECHNISCHE DATEN

						
7SSM	12-24V DC (± 10%)	12V DC / 500 mA 24V DC / 250 mA	1.360 N	X	1A 24V DC	X
17SSM	12-24V DC (± 10%)	12V DC / 500 mA 24V DC / 250 mA	2.720 N	X	1A 24V DC	X
17SSMDT	12-24V DC (± 10%)	12V DC / 500 mA 24V DC / 250 mA	2.720 N	0,2A 12V DC/ 0,1 24V DC	1A 24VDC	1-80 s
17DSMDT	12-24V DC (± 10%)	12V DC / 500 mA (x2) 24V DC / 250 mA (x2)	2.720 N (x2)	(x2) 0,2A 12V DC/ 0,1 24V DC	(x2) 1A 24V DC	1-80 s
37SSM	12-24V DC (± 10%)	12V DC / 620 mA 24V DC / 350 mA	5.450 N	X	1A 24V DC	X
37SSMDT	12-24V DC (± 10%)	12V DC / 620 mA 24V DC / 350 mA	5.450 N	0,2A 12V DC/ 0,1 24V DC	1A 24V DC	1-80 s
37DSMDT	12-24V DC (± 10%)	12V DC / 620 mA (x2) 24V DC / 350 mA (x2)	5.450 N (x2)	(x2) 0,2A 12V DC/ 0,1 24V DC	(x2) 1A 24V DC	1-80 s

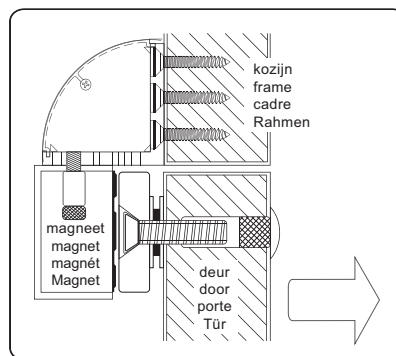


gebruik gestabiliseerde voeding
use regulated power supply
utiliser une alimentation stabilisée
verwenden Sie eine stabilisierte Stromversorgung

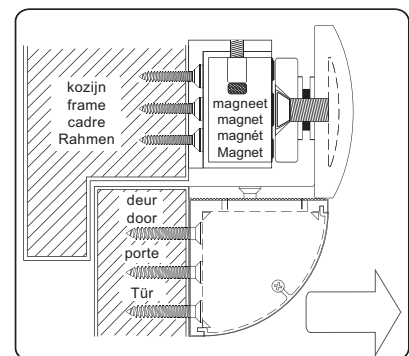
MONTAGE SITUATIES / MOUNTING SITUATIONS / CONFIGURATIONS DE POSE / MONTAGEZEICHNUNGEN



naar buiten draaiend
outward opening
ouverture vers l'extérieur
nach außen öffnend

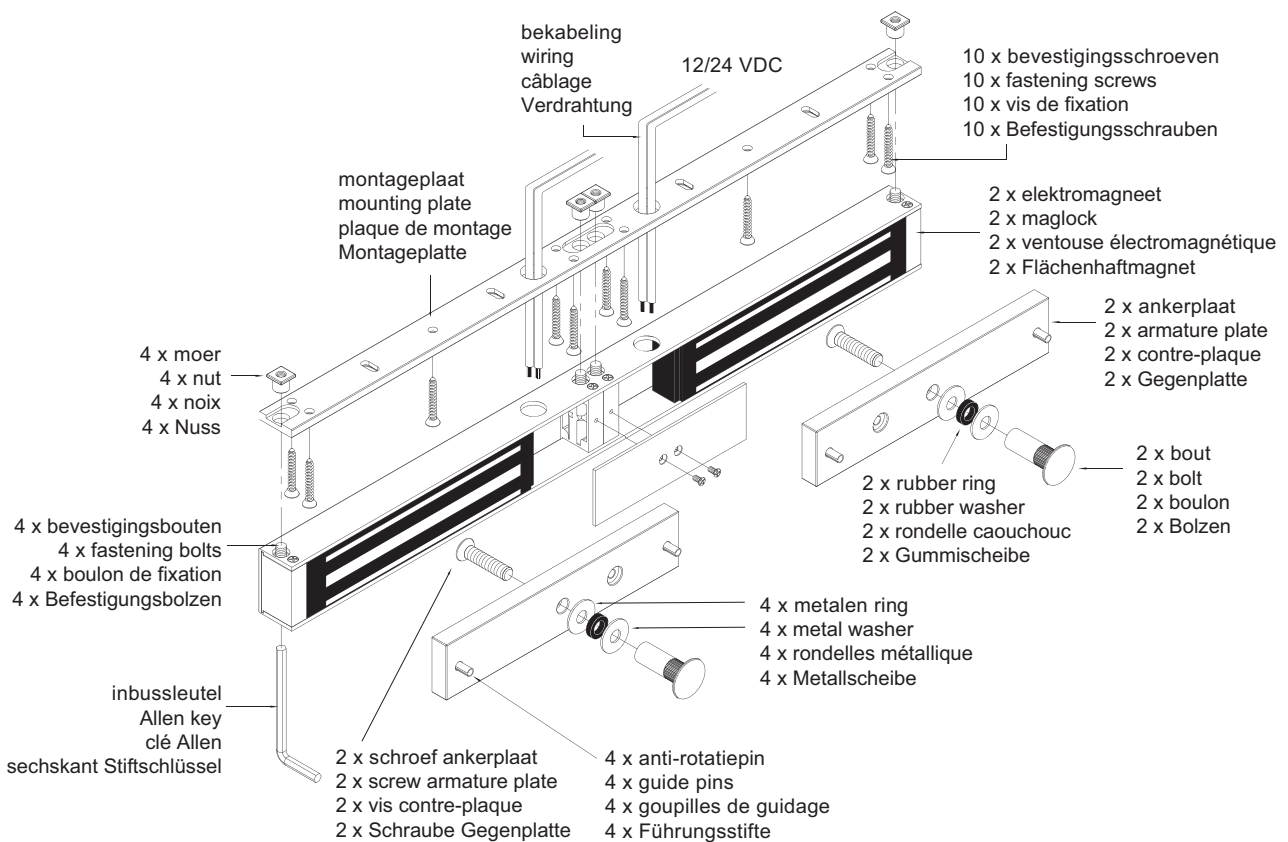
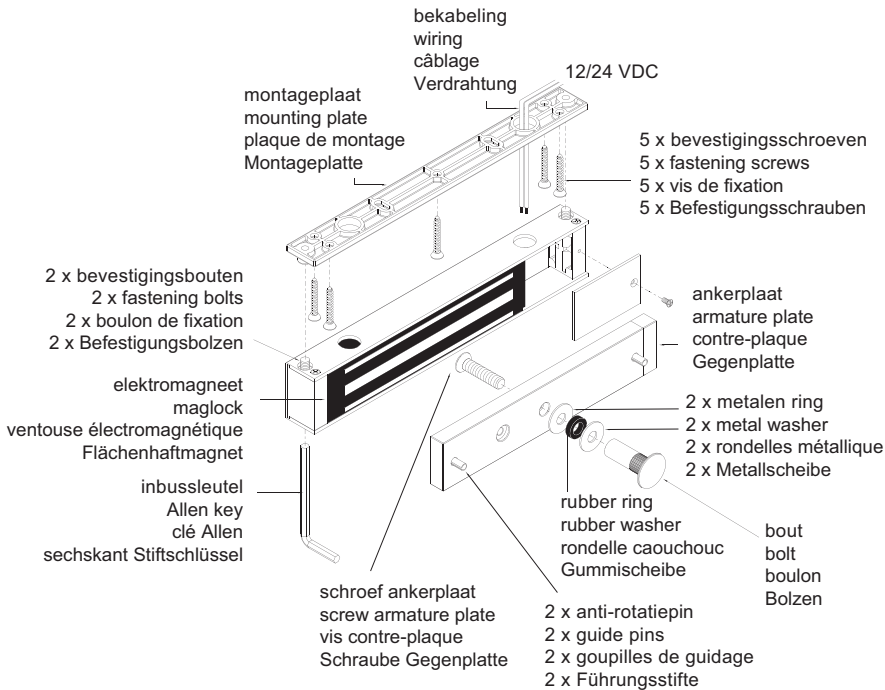


naar buiten draaiend
outward opening
ouverture vers l'extérieur
nach außen öffnend



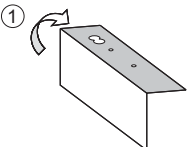
naar binnen draaiend
inward opening
ouverture vers l'intérieur
nach innen öffnend

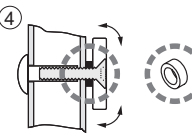
IN DE DOOS / IN THE BOX / DANS LA BOÎTE / IN DER BOX

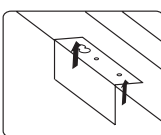


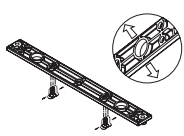
INSTALLEREN / INSTALL / INSTALLER / INSTALLIEREN

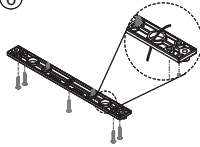
STANDAARD SITUATION / STANDARD SITUATION / SITUATION STANDARD / STANDARDSITUATION

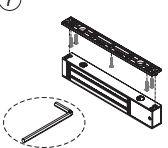
①  Vouw de boormal 90°.
Fold the drilling template 90°.
Pliez le gabarit de perçage 90°.
Falten Sie die Bohrschablone 90°.

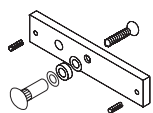
④  Gebruik rubber ring voor flexibele ankerplaat.
Use rubber ring for flexible armature plate.
Utilisez un anneau en caoutchouc pour la contreplaque flexible.
Verwenden Sie einen Gummiring für die flexible Gegenplatte.

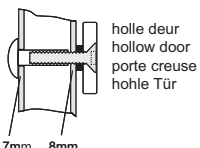
②  Plaats de boormal op de gewenste montageplaats van de magneet op het kozijn. Markeer de montagegaten van de boormal op het kozijn en boor de gaten.
Place the drilling template at the desired mounting location of the magnet on the frame. Mark the mounting holes of the drilling template on the frame and drill the holes.
Placez le gabarit de perçage à l'emplacement de montage souhaité de électromagnétique sur le cadre. Marquez les trous de montage du gabarit de perçage sur le cadre et percez les trous.
Platzieren Sie die Bohrschablone am gewünschten Montageort des Magneten am Rahmen. Markieren Sie die Befestigungslöcher der Bohrschablone am Rahmen und bohren Sie die Löcher.

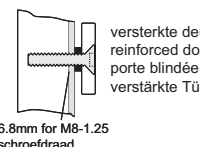
⑤  Plaats de montageschroeven.
De montageplaat is verstelbaar.
The mounting plate is adjustable.
Insérez les vis de fixation.
La plaque de montage est réglable.
Setzen Sie die Befestigungsschrauben ein.
Die Montageplatte ist einstellbar.

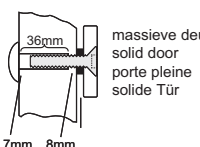
⑥  Monteer de montageplaat op het kozijn met de overige montageschroeven.
Mount the mounting plate on the frame with the other mounting screws.
Montez la plaque de montage sur le cadre avec les autres vis de montage.
Befestigen Sie die Montageplatte am Rahmen mit den restlichen Schrauben.


⑦  Gebruik de inbussleutel om de magneet aan de montageplaat te bevestigen.
Use the Allen key to attach the magnet to the mounting plate.
Utilisez la clé Allen pour fixer l'aimant à la plaque de montage.
Befestigen Sie den Magnet mit dem sechskant Stiftschlüssel an der Montageplatte.

③  Monteer de ankerplaat zoals aangegeven op de afbeelding hiernaast.
Mount the armature plate as shown in the figure on the right.
Montez la contreplaque comme indiqué sur la figure de droite.
Befestigen Sie die Gegenplatte wie in der Abbildung rechts gezeigt.

 **holle deur**
hollow door
porte creuse
hohle Tür
12.7mm 8mm
Boor een Ø 8 mm gat door de deur. Aan paddestoelzijde vergroten tot Ø 12,7 mm.
Drill a Ø 8 mm hole through the door. On the mushroom side enlarge to Ø 12,7 mm.
Percer un trou de Ø 8 mm à travers la porte. Côté champignons, agrandir à Ø 12,7 mm.
Bohren Sie ein Ø 8 mm Loch durch die Tür. Auf der Pilzseite Ø 12,7 mm vergrößern.

 **versterkte deur**
reinforced door
porte blindée
verstärkte Tür
6.8mm for M8-1.25 schroefdraad
Boor een gat van Ø 6,8 mm in de deur en tap hierin M8-1,25 mm schroefdraad.
Drill a Ø 6,8 mm hole in the door and thread M8-1,25 mm screw thread.
Percer un trou de Ø 6,8 mm dans la porte et tarauder le filetage M8-1,25 mm.
Bohren Sie ein Loch mit Ø 6,8 mm in die Tür und schnieden Sie M8-1,25 mm Gewinde.

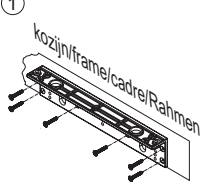
 **massieve deur**
solid door
porte pleine
solide Tür
12.7mm 8mm
Boor een gat van Ø 8 mm door de deur. Van paddestoelzijde vergroot tot Ø 12,7 mm met een van diepte 36 mm.
Drill a hole of Ø 8 mm through the door. From mushroom side enlarged to Ø 12,7 mm with a depth of 36 mm.
Percer un trou de Ø 8 mm à travers la porte. Du côté du champignon agrandi au Ø 12,7 mm avec une profondeur de 36 mm.
Bohren Sie ein Loch von Ø 8 mm durch die Tür. Von der Pilzseite auf Ø 12,7 mm mit einer Tiefe von 36 mm vergrößert.

⑧  Sluit de voedingsspanning aan en test het geheel.
Connect the supply voltage and test the whole.
Connecter la tension d'alimentation et tester le tout.
Schließen Sie die Versorgungsspannung an und testen Sie das Ganze.



7SSM = 44 mm
17SSM, 17SSMDT, 17DSMDT = 50 mm.
37SSM, 37SSMDT, 37DSMDT = 46 mm.

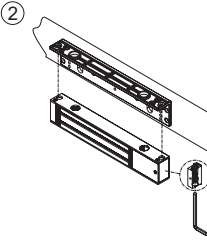
Z + L STEUN / Z + L BRACKET / ÉQUERRE Z + L / Z+L-MONTAGEWINKEL

①  Bepaal de montagelocatie op het kozijn voor de L steun. Zorg ervoor dat de deur nog kan sluiten.

Determine the mounting location on the frame for the L bracket. Make sure the door can still close.

Déterminez l'emplacement de montage sur le cadre pour la équerre L. Assurez-vous que la porte peut toujours se fermer.

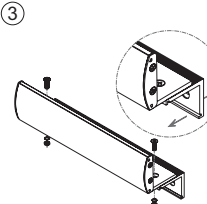
Bestimmen Sie den Montageort am Rahmen für die L-Montagewinkel. Stellen Sie sicher, dass sich die Tür immer noch schließen lässt.

②  Gebruik de inbusleutel om de magneet aan de L steun te monteren.

Use the Allen key to mount the magnet on the L bracket.

Utilisez la clé Allen pour monter la électromagnétique sur la équerre L.

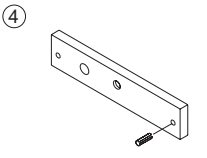
Verwenden Sie den sechskant Stiftschlüssel, um den Magneten an der L-Montagewinkel anzubringen.

③  Assembleer de Z steun en zorg ervoor dat deze verstelbaar is.

Assemble the Z bracket and make sure it is adjustable.

Assemblez la équerre Z et assurez-vous qu'il est réglable.

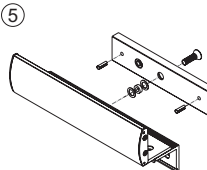
Montieren Sie die Z-Montagewinkel und stellen Sie sicher, dass sie verstelbar ist.

④  Plaats één anti-rotatiepen (keuze welke is afhankelijk van de draairichting).

Insert one guide pins (choice which depends on the direction of door).

Insérez une goupille de guidage (le choix dépend du le direction de la porte).

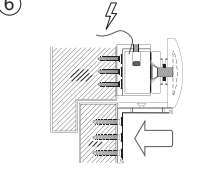
Einen Führungsstifte einsetzen (Wahl abhängig von der Drehrichtung).

⑤  Monteer de ankerplaat (rubber ring moet worden geplaatst).

Mount the armature plate (rubber ring must be placed).

Montez la contreplaque (l'anneau en caoutchouc doit être placé).

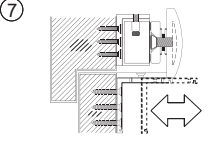
Befestigen Sie die Gegenplatte (Gummiring muss platziert werden).

⑥  Sluit de deur en positioneer de Z steun met ankerplaat op de deur tegen de magneet en zet spanning op de magneet.

Close the door and position the Z bracket on the door against the armature plate and put power on the magnet.

Fermez la porte et positionnez la équerre Z avec la contreplaque sur la porte contre la électromagnétique et appliquez une tension à la électromagnétique.

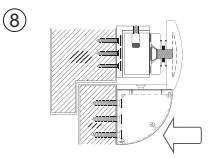
Schließen Sie die Tür und positionieren Sie die Z-Montagewinkel mit Gegenplatte an der Tür gegen den Magneten und legen Sie Spannung an den Magneten an.

⑦  Stel de positie van de Z steun zo dat deze kan worden vastgeschroefd aan de deur.

Adjust the position of the Z bracket so that it can be mounted on the door.

Ajustez la position du équerre Z afin qu'il puisse être monté sur la porte.

Stellen Sie die Position der Z-Montagewinkel so ein, dass sie an der Tür montiert werden kann.

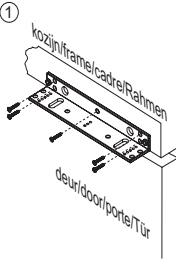
⑧  Plaats het geronde afdekprofiel en monteer de afdekplaatjes aan de zijkanen van de Z steun.

Place the rounded cover profile and mount the cover plates on the sides of the Z bracket.

Placez le profilé du couvercle arrondi et montez les plaques de recouvrement sur les côtés du équerre Z.

Setzen Sie das abgerundete Abdeckprofil auf und montieren Sie die Abdeckplatten an den Seiten der Z-Montagewinkel.

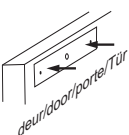
L STEUN / L BRACKET / ÉQUERRE L / L-MONTAGEWINKEL

①  Bepaal de montagelocatie op het kozijn voor de L steun en zorg ervoor dat onderzijde L steun gelijk ligt met onderzijde kozijn.

Determine the mounting location on the frame for the L bracket and make sure the bottom of the L bracket is flush with the bottom of the frame.

Déterminez l'emplacement de montage sur le cadre pour la équerre et assurez-vous que équerre inférieure est au même niveau que le bas du cadre.

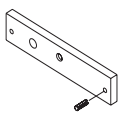
Bestimmen Sie den Montageort am Rahmen für die L-Montagewinkel und stellen Sie sicher, dass die Unterseite des L-Montagewinkel mit der Unterseite des Rahmens bündig ist.

②  Plaats de boormal op de gewenste montageplaats van de ankerplaat op het kozijn. Markeer de montagegaten van de boormal op het kozijn en boor de gaten.

Place the drilling template at the desired mounting location of the armature plate on the frame. Mark the mounting holes of the drilling template on the frame and drill the holes.

Placez le gabarit de perçage à l'emplacement de montage souhaité de contreplaqué sur le cadre. Marquez les trous de montage du gabarit de perçage sur le cadre et percez les trous.

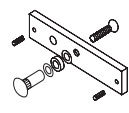
Platzieren Sie die Bohrschablone am gewünschten Montageort des Gegeplatte am Rahmen. Markieren Sie die Befestigungslöcher der Bohrschablone am Rahmen und bohren Sie die Löcher.

③  Plaats één anti-rotatiepen (keuze welke is afhankelijk van de draairichting).

Insert one guide pins (choice which depends on the direction of door).

Insérez une goupille de guidage (le choix dépend du la direction de la porte).

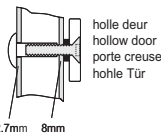
Einen Führungsstifte einsetzen (Wahl abhängig von der Drehrichtung).

④  Monteer de ankerplaat zoals aangegeven op de afbeelding hiernaast.

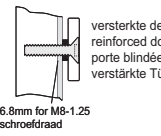
Mount the armature plate as shown in the figure on the right.

Montez la contreplaqué comme indiqué sur la figure de droite.

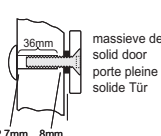
Befestigen Sie die Gegenplatte wie in der Abbildung rechts gezeigt.

 holle deur
hollow door
porte creuse
hohle Tür
12.7mm 8mm

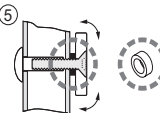
Boor een $\varnothing 8$ mm gat door de deur. Aan paddestoelzijde vergroten tot $\varnothing 12,7$ mm.
Drill a $\varnothing 8$ mm hole through the door. On the mushroom side enlarge to $\varnothing 12,7$ mm.
Perceur un trou de $\varnothing 8$ mm à travers la porte. Côté champignons, agrandir à $\varnothing 12,7$ mm.
Bohren Sie ein $\varnothing 8$ mm Loch durch die Tür. Bohren Sie auf der Pilzseite $\varnothing 12,7$ mm vergrößern.

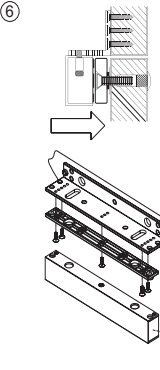
 versterkte deur
reinforced door
porte blindée
verstärkte Tür
6.8mm for M8-1.25 schroefdraad

Boor een gat van $\varnothing 6,8$ mm in de deur en tap hierin M8-1,25 mm schroefdraad.
Drill a $\varnothing 6,8$ mm hole in the door and thread M8-1.25 mm screw thread.
Bohren Sie ein Loch mit $\varnothing 6,8$ mm in die Tür und Gewinde M8-1,25 mm Gewinde.
Perceur un trou de $\varnothing 6,8$ mm dans la porte et tarauder le filetage M8-1.25 mm.

 massieve deur
solid door
porte pleine
solide Tür
12.7mm 8mm 36mm

Boor een gat van $\varnothing 8$ mm door de deur. Van paddestoelzijde vergroot tot $\varnothing 12,7$ mm met een van diepte 36 mm.
Drill a hole of $\varnothing 8$ mm through the door. From mushroom side enlarged to $\varnothing 12,7$ mm with a depth of 36 mm.
Perceur un trou de $\varnothing 8$ mm à travers la porte. Du côté du champignon agrandi au $\varnothing 12,7$ mm avec une profondeur de 36 mm.
Bohren Sie ein Loch von $\varnothing 8$ mm durch die Tür. Von der Pilzseite auf $\varnothing 12,7$ mm mit einer Tiefe von 36 mm vergrößern.

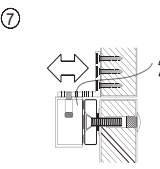
⑤  Gebruik rubber ring voor flexibele ankerplaat.
Use rubber ring for flexible armature plate.
Utilisez un anneau en caoutchouc pour la contreplaqué flexible.
Verwenden Sie einen Gummiring für die flexible Gegenplatte.

⑥  Sluit de deur en positioneer de magneet exact recht tegenover de ankerplaat zodat deze kan worden vastgeschroefd aan de L steun.

Close the door and position the magnet exactly opposite the armature plate so that it can be screwed to the L bracket.

Fermez la porte et positionnez la électromagnétique exactement à l'opposé de la contreplaqué afin qu'il puisse être vissé sur la équerre L.

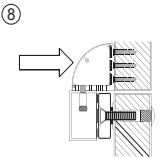
Schließen Sie die Tür und positionieren Sie den Magneten genau gegenüber der Gegenplatte, so dass er mit die L-Montagewinkel verschraubt werden kann.

⑦  Zet spanning op de magneet en pas indien nodig de positie van de magneet op de L steun aan.

Apply voltage to the magnet and adjust the position of the magnet on the L bracket if necessary.

Appliquer une tension à l'aimant et ajuster la position de la électromagnétique sur sur la équerre L si nécessaire.

Schließen Sie eine Spannung an den Magneten an und stellen Sie gegebenenfalls die Position des Magneten auf der L-Montagewinkel ein.

⑧  Plaats het geronde afdekprofiel en monteer de afdekplaatjes aan de zijkanten van de L steun.

Place the rounded cover profile and mount the cover plates on the sides of the L bracket.

Placez le profilé du couvercle arrondi et montez les plaques de recouvrement sur les côtés du équerre L.

Setzen Sie das abgerundete Abdeckprofil auf und montieren Sie die Abdeckplatten an den Seiten der L-Montagewinkel.

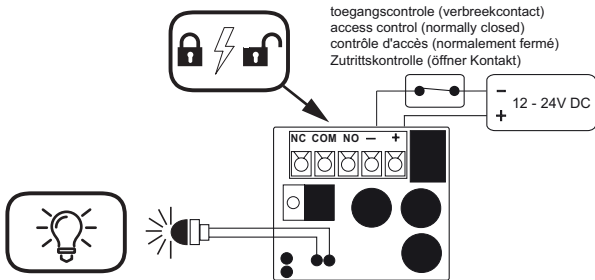


?
deur
door
porte
Tür

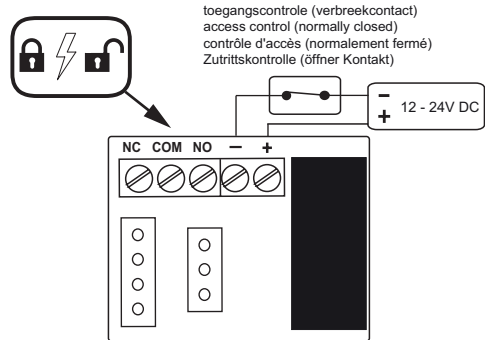
7SSM = 44 mm
17SSM, 17SSMDT, 17DSMDT = 50 mm.
37SSM, 37SSMDT, 37DSMDT = 46 mm.

AANSLUITEN / WIRING / RACCORDEMENT / SCHALTBILDER

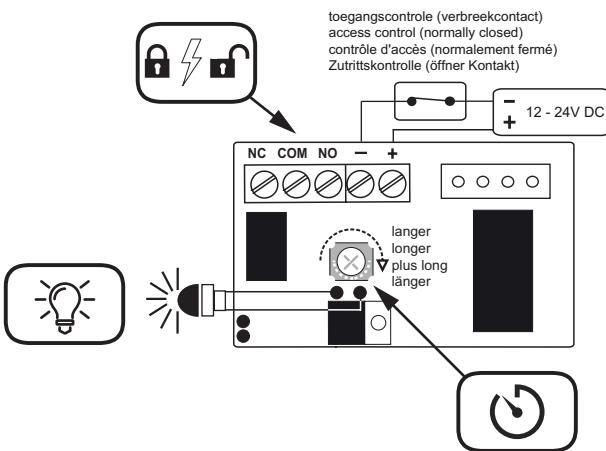
7SSM



17SSM, 17DSM, 37SSM, 37DSM



17SSMDT, 17DSMDT, 37SSMDT, 37DSMDT



	spoelsignalering lock status sensor contact de signalisation Verriegelungskontakt	1A 24V DC	N.C. uitgang: geopende status / N.C. exit: opened status N.O. uitgang: gesloten status / N.O. exit: closed status N.C. sortir: statut ouvert / N.C. Anschluß: offener Status N.O. sortir: statut fermé / N.O. Anschluß: geschlossener Status
	deurstandsignalering door status position de la porte Türposition	0,2A 12V DC/ 0,1 24V DC	N.O. oranje / N.O. orange / N.O. orange / N.O. orange COM wit / COM white / COM blanc / COM weiß N.C. bruin / N.C. brown / N.C. marron / N.C. braun
	timer timer minuterie Timer	1-80 s	Zorgt ervoor dat de deur vertraagd vergrendeld na het openen. Ensures that the door locks delayed after opening. S'assure que la porte se verrouille après l'ouverture. Stellt sicher, dass die Tür nach dem Öffnen verriegelt wird.
	LED		groen: ontgrendeld / green: unlocked / vert: débloqué / grün: entriegelt rood: vergrendeld / red: locked / rouge: verrouillé / rot: verriegelt uit: geen spanning / off: no power / out: pas de tension / aus: keine Spannung

PROBLEMEN OPlossen

Probleem	Mogelijke oorzaak	Oplossing
Deur vergrendelt niet.	Geen goede gestabiliseerde voeding gebruikt.	Controleer of een goede gestabiliseerde voeding is aangesloten en deze correct werkt. Wanneer de groene LED aan is en er is geen kleefkracht zal dit de oorzaak zijn. Wanneer de spanning gemeten wordt op AC mag er max. 5% van DC gemeten worden.
	Geen spanning.	Zorg ervoor dat de bekabeling juist is aangesloten. Controleer of de voeding is aangesloten en correct werkt. Zorg ervoor dat de toegangscontrole (verbreekcontact) juist werkt.
Lage houdkracht.	Slecht contact tussen magneet en ankerplaat.	Controleer of de ankerplaat goed contact maakt met de magneet. Controleer of de ankerplaat vervormd is. Controleer of de rubber ring is geplaatst achter de ankerplaat. Zorg ervoor dat de oppervlakte van de magneet en de ankerplaat schoon zijn.
	Te laag voltage.	Controleer de voedingsspanning. Als deze te laag is controleer de bekabeling en voeding.
Signalering werkt niet.	Een tweede diode is over de magneet geïnstalleerd.	Verwijder de geïnstalleerde diode. De magneet is standaard voorzien van een varistor.
	Uitlijning van magneet en deurstandssignalering is niet goed.	Zorg ervoor dat magneet en ankerplaat zijn uitgelijnd t.o.v. elkaar.

TROUBLESHOOTING

Problem	Possible cause	Solution
Door does not lock.	Didnt use regulated power supply.	Check if power is regulated and works good. When green LED is on and there is no holding force then this will be the cause. When power is measured on AC then max. 5% of DC can be measured.
	No power.	Make sure the wires are connected properly. Check that the power supply is connected and works properly. Make sure the lock switch is wired correctly (N.C.)
Low holding force.	Bad contact between magnet and armature.	Check if armature makes good contact with magnet. Make sure if the armature plate is deformed. Make sure if the rubber washer was used between magnet lock and armature plate. Make sure the contact surfaces of the electromagnet and armature plate are clean.
	Voltage to low.	Check for proper voltage at the magnet input. If low, determine if the correct wire gauge is being used to prevent excessive voltage drop.
Monitoring does not work.	A second diode was installed across the magnet.	Remove any diode installed across the magnet for "spike" suppression (the magnet is already fitted with a metal oxide varistor to prevent back EMF).
	Alignment from magnet and door status contact is not good.	Make sure the armature plate and magnet are aligned correctly.

DÉPANNAGE

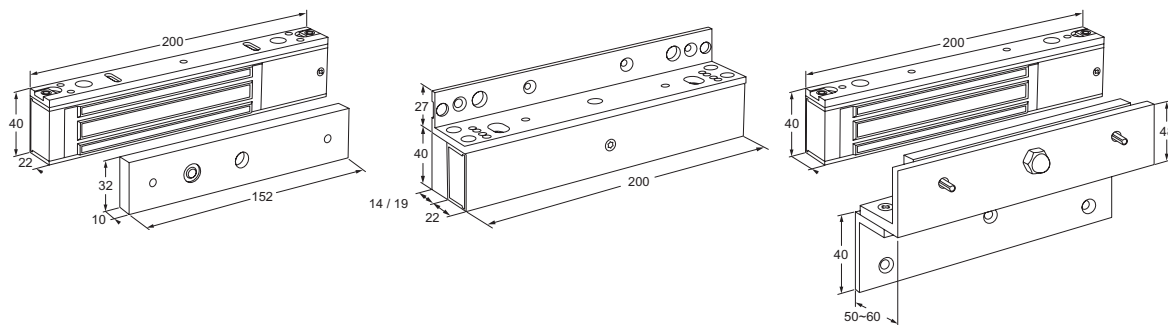
Problème	Cause possible	Solution
La porte ne se verrouille pas.	Pas de bonne nourriture stabilisée alimentation.	Vérifiez qu'une bonne alimentation stabilisée est connectée et qu'elle fonctionne correctement. Lorsque le voyant vert est allumé et qu'il n'y a pas de force de retenue, c'est la cause. Lorsque la tension est mesurée en courant alternatif, 5% maximum du courant continu peuvent être mesurés.
	Pas de tension.	Assurez-vous que le câblage est correctement connecté. Assurez-vous que le contrôle d'accès (normalement fermé) fonctionne correctement.
Faible force de retenue	Mauvais contact entre la électromagnétique et la contreplaqué.	Vérifiez que la contreplaqué est bien en contact avec la électromagnétique. Vérifiez que la contreplaqué est déformée. Vérifiez que l'anneau en caoutchouc est placé derrière la contreplaqué. Assurez-vous que la surface de la électromagnétique et la contreplaqué sont propres.
	Trop basse tension.	Vérifiez la tension d'alimentation. S'il est trop bas, vérifiez le câblage et l'alimentation.
Contact de signalisation ne fonctionne pas	Une deuxième diode est installée sur la électromagnétique.	Retirez la diode installée. La électromagnétique est équipé en série d'une varistance.
	L'alignement de la électromagnétique et de la signalisation de la position de la porte n'est pas bon.	Assurez-vous que la électromagnétique et la contreplaqué sont alignés l'un par rapport à l'autre.

FEHLERBEHEBUNG

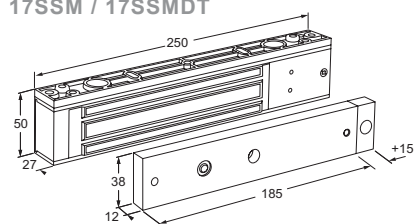
Problem	Mögliche Ursache	Lösung
Tür verriegelt nicht.	Keine gut stabilisierten Netzteil verwendet.	Vergewissern Sie sich, dass ein stabilisiertes Netzteil angeschlossen ist und dass es ordnungsgemäß funktioniert. Wenn die grüne LED leuchtet und keine Haftkraft vorhanden ist, ist dies die Ursache. Wenn die Spannung an AC gemessen wird, dürfen Sie maximal 5% DC messen.
	Keine Spannung.	Stellen Sie sicher, dass die Verdrahtung korrekt angeschlossen ist. Stellen Sie sicher, dass die Zutrittskontrolle (öffner Kontakt) ordnungsgemäß funktioniert.
Niedrige Haltekraft.	Schlechter Kontakt zwischen Magnet und Gegenplatte.	Stellen Sie sicher, dass die Gegenplatte guten Kontakt mit dem Magneten hat. Überprüfen Sie, ob die Gegenplatte verformt ist. Stellen Sie sicher, dass sich der Gummiring hinter der Gegenplatte befindet. Stellen Sie sicher, dass die Oberfläche des Magneten und die Gegenplatte sauber sind.
	Zu niedrige Spannung	Überprüfen Sie die Versorgungsspannung. Wenn es zu niedrig ist, überprüfen Sie die Verkabelung und die Stromversorgung.
Kontakt funktioniert nicht.	Eine zweite Diode ist am Magneten installiert.	Entfernen Sie die installierte Diode. Der Magnet ist standardmäßig mit einem Varistor ausgestattet.
	Die Ausrichtung der Magnet und Türpositionskontakt ist nicht gut.	Stellen Sie sicher, dass der Magnet und die Gegenplatte zueinander ausgerichtet sind.

MAATVOERING / DIMENSIONS / DIMENSIONS / ABMESSUNGEN (MM)

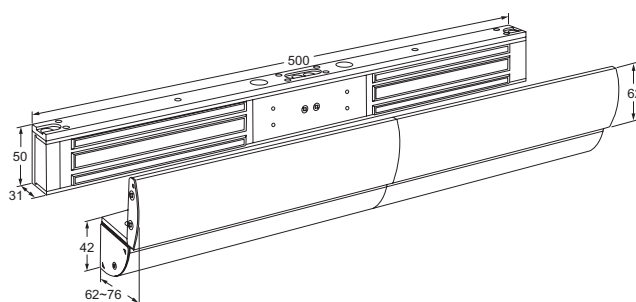
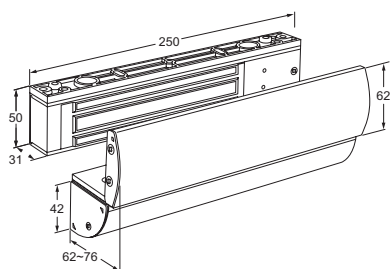
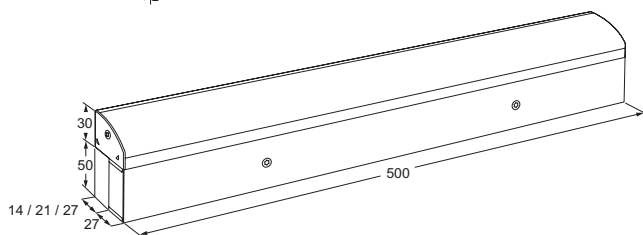
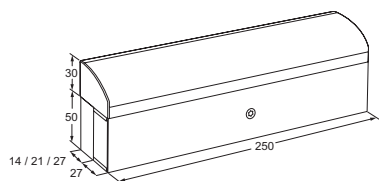
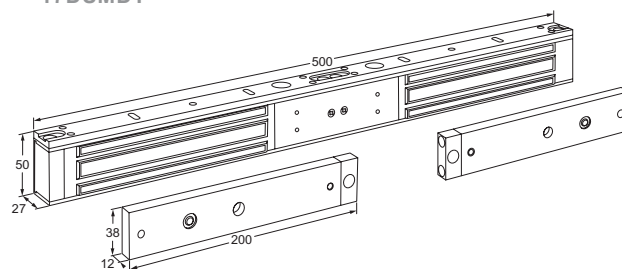
7SSM



17SSM / 17SSMDT



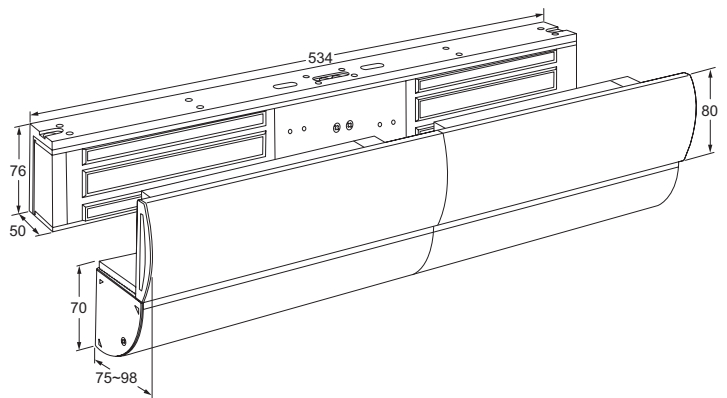
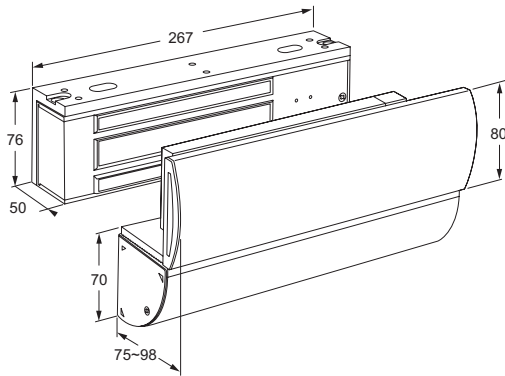
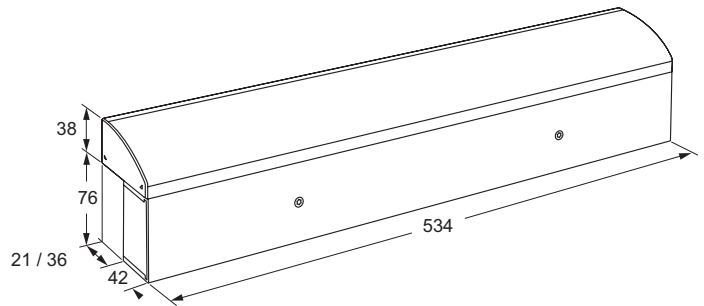
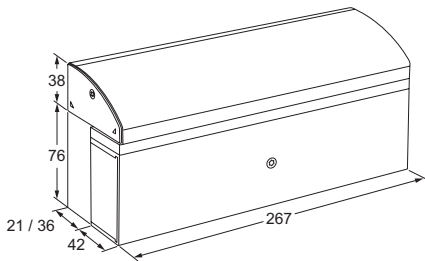
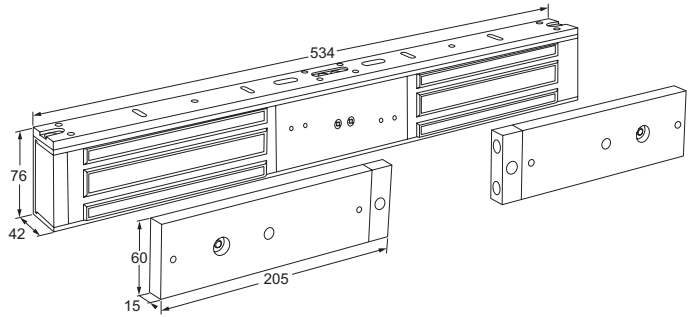
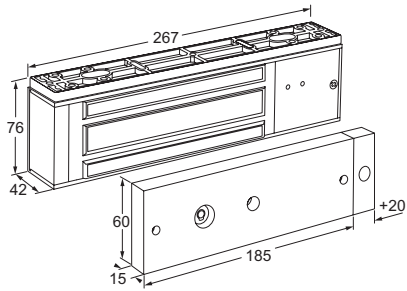
17DSMDT



MAATVOERING / DIMENSIONS / DIMENSIONS / ABMESSUNGEN (MM)

37SSM / 37SSMDT

37DSMDT



ELECTRIC LOCKS

MAGLOCKS

ACCESS CONTROL

ACCESSOIRES

DOORCLOSERS

DOORHARDWARE