



OMSCHRIJVING

Sterke vergrendeling bestaande uit een dubbele magneet en twee ankerplaten die op het kozijn en deur worden gemonteerd. Als de ankerplaat tegen de magneet aan wordt gedrukt en de spanning staat op de magneet dan vergrendelt deze. Door de spanning te onderbreken wordt de magneet ontgrendeld. Standaard voorzien van spoel- en deurstandsignalering, timer en LED indicatie. Geschikt voor 12V= en 24V= en horizontaal of verticaal te monteren.

EIGENSCHAPPEN

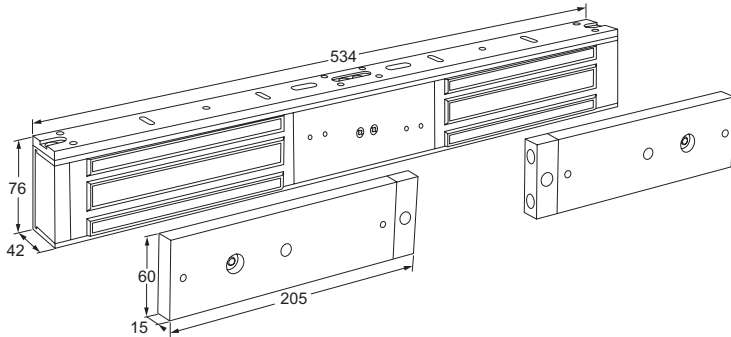
- 5.450 N houdkracht per magneet (ca. 545 kg)
- Opbouuitvoering
- Geschikt voor horizontale montage
- Ruststroom (spanningsloos ontgrendeld)
- Geschikt voor 12V= en 24V=
- 100% belastbare spoelen (geen problemen met doorbranden van de spoelen)
- Voorzien van spoel -en deurstandsignalering, timer en LED indicatie
- Getest op 1.000.000 operaties
- Geen restmagnetisme
- Bewerkt met een nylon coating (tegen roestvorming)
- Voor dubbele deuren
- Magneten afzonderlijk aan te sturen



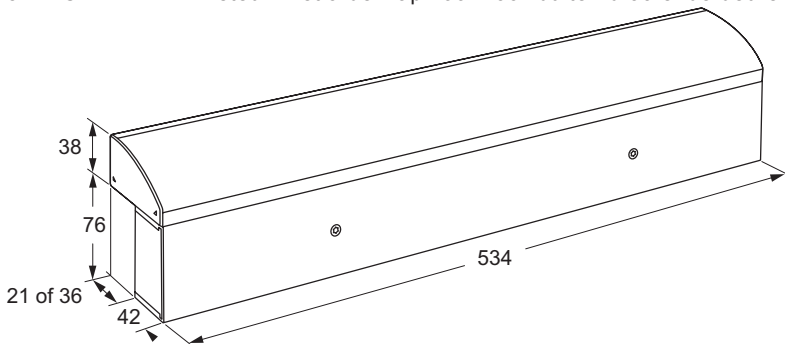
MODELLEN

Ruststroom = spanningsloos ontgrendeld

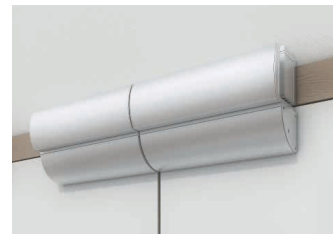
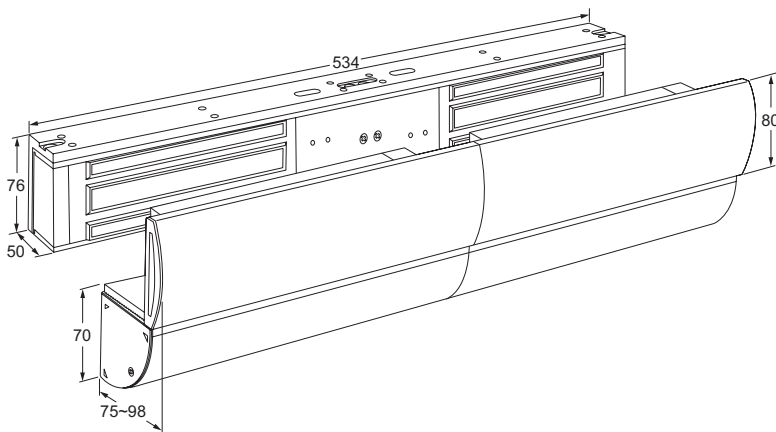
37DSMDT dubbele elektromagneet opbouw met spoel- en deurstands-signalering, timer en LED indicatie, 12/24V=



37DLC L steun met afdekkap voor naar buiten draaiende deuren



37DZLC Z en L steun met afdekkap voor naar binnen draaiende deuren



ELEKTRISCHE SPECIFICATIES

Spoelen

Voltage	stroomafname	belastbaarheid
12V=	1240mA	100%
24V=	700mA	100%

Gebruik uitsluitend gestabiliseerde voedingen!

Spoelsignalering

Contactbelastbaarheid max. 1A / 24V DC

Deurstands-signalering

Contactbelastbaarheid max. 0,2A / 12V DC of 0,1A / 24V DC



37AP opbouwsteun als deur heen boren niet mogelijk of gewenst is of bij deurdiktes > 55 mm. 215 x 76 x 23mm.