



#### OMSCHRIJVING

Deze makkelijk te monteren opbouw magneetcontacten worden toegepast om de status van de deur of andere toepassing te signaleren. Beide delen worden tegenover elkaar geplaatst met in het ene deel de magneet en het andere deel de schakelaar. De schakelaar is potentiaalvrij.

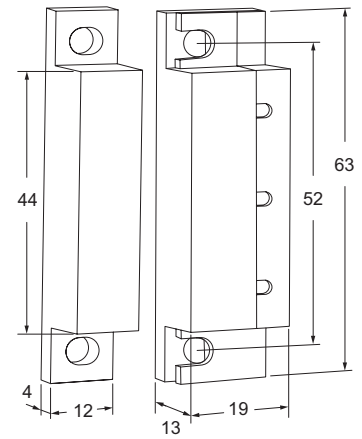
#### EIGENSCHAPPEN

- Opbouwuitvoering
- Eenvoudig te monteren
- Voorzien van potentiaalvrij wisselcontact
- Schakelafstand is 15~25 mm
- Wordt geleverd inclusief bevestigingsmateriaal
- Wordt geleverd inclusief vulplaatjes



## MODELLEN

DMC131P5      magneetcontact opbouw, wisselcontact  
(per 5 stuks)



## ELEKTRISCHE SPECIFICATIES

**Schakelvermogen**

Contactbelastbaarheid max. 0,2A / 30V=