

MODELLEN

2003SGL

SPECIFICATIES

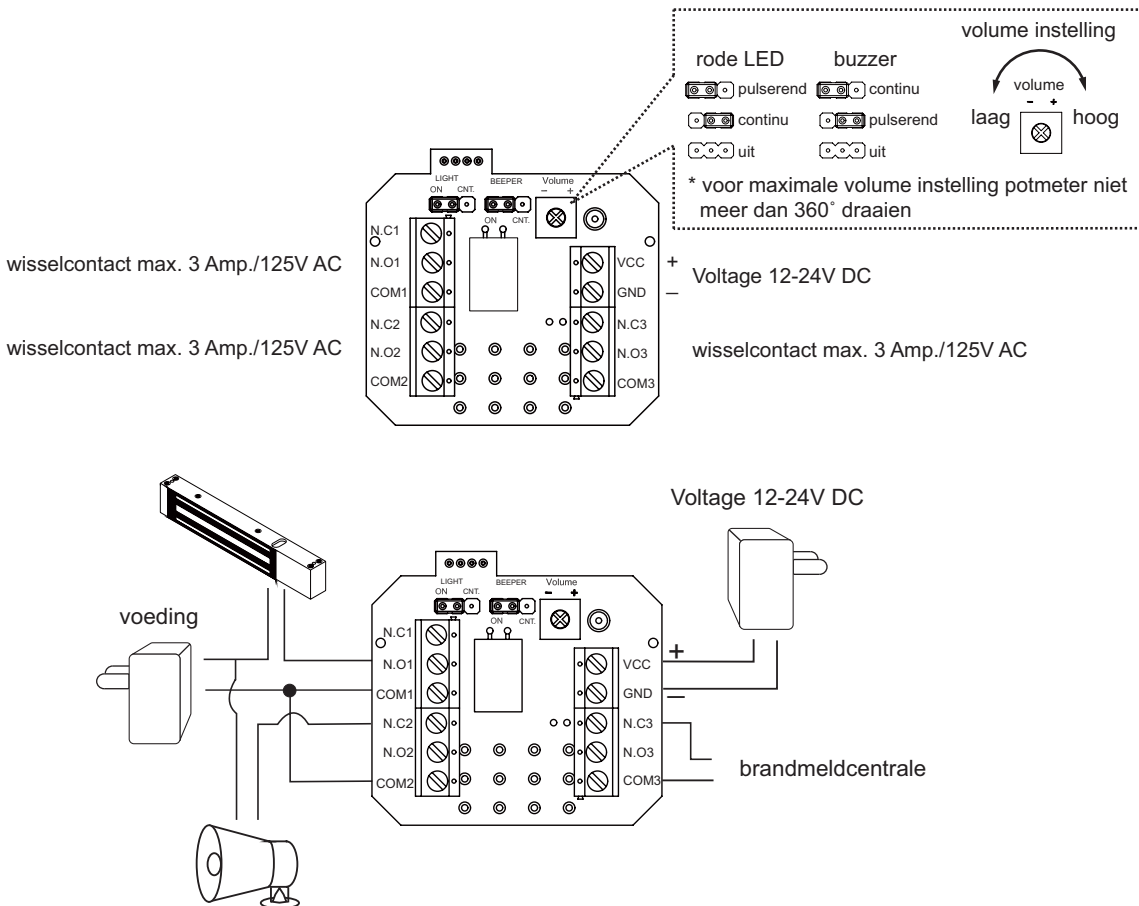
Voltage	12V en 24V DC (± 5%)
Stroomafname	12V DC 18mA (standby) / 75mA (werking), (± 5%) 24V DC 11mA (standby) / 41mA (werking), (± 5%)
Schakelvermogen	3 x wisselcontact, per stuk maximaal 3 Amp. max. 125V AC
Buzzer	uit te zetten, pulserend of continu in te stellen via dipswitch
Rode LED	uit te zetten, pulserend of continu in te stellen via dipswitch
Beschermingsklasse	IP24D
Werkingstemperatuur	-30°C tot 70°C
Kleur	groen
In de doos	handmelder met transparant plastic afdekraam, resetsleutel, 2 x M3x16 schroeven en handleiding

LET OP: Draai de bevestigingsschroeven niet te strak aan en gebruik geen smeermiddelen, oplosmiddelen of op olie gebaseerde producten.

WERKING

Door het indrukken van het witte plaatje schakelt de handmelder. De handmelder is voorzien van drie wisselcontacten. Wanneer de handmelder wordt gebruikt schakelen deze om van N/O naar N/C.

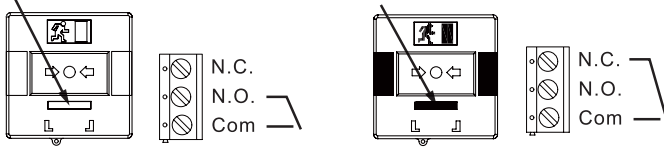
AANSLUITEN



LED

standby: kleurbalk en LED's zijn groen

in werking: kleurbalk en LED's zijn rood



RESET

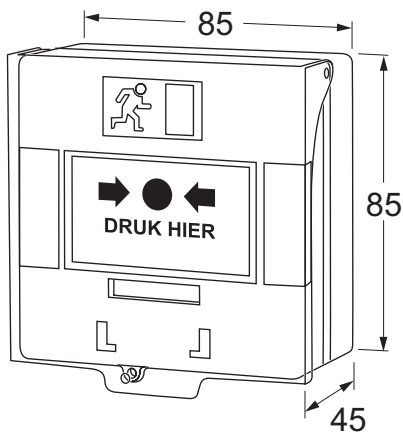
De handmelder is voorzien van een onbreekbaar glaasje. Na het indrukken van het glaasje hoeft het glaasje dus niet te worden vervangen. Om de handmelder weer te resetten moet het transparante U vormige sleuteltje worden gebruikt.

Deze moet aan de voorzijde in de handmelder worden gestoken en naar voren worden geduwd.

MONTAGE

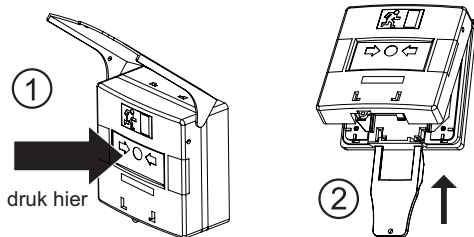
De handmelder kan zowel in opbouw als in semi inbouw uitvoering worden toegepast. Voor semi inbouw is het onderste gedeelte van de handmelder niet nodig. Het bovenste gedeelte kan op een standaard inbouwdoos worden geschroefd.

MAATVOERING

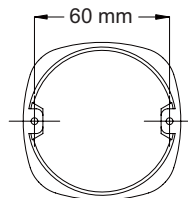


INSTALLATIE

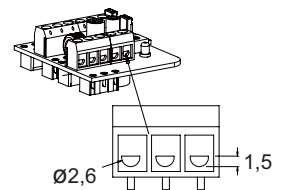
! Druk op het "druk hier" plaatje om te voorkomen dat bij het openmaken van de behuizing de veertjes eruit springen.

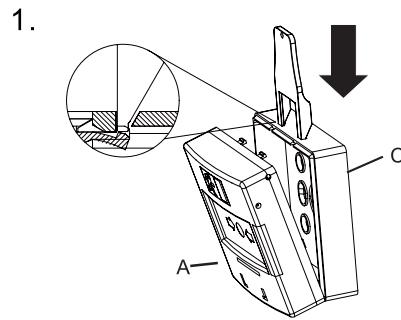
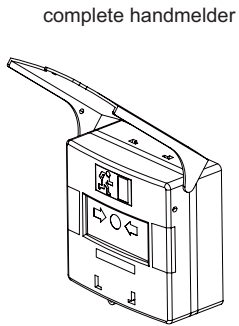


Semi inbouw voor inbouwdoos met schroefgaten op 60 mm.

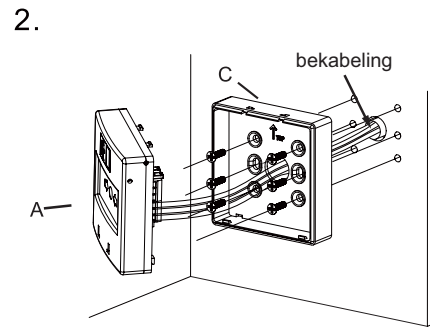


Details aansluitblok.

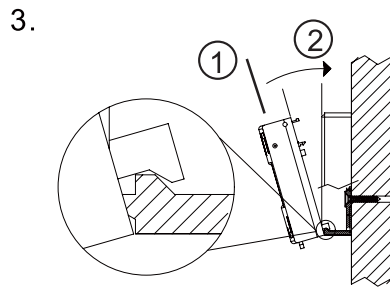




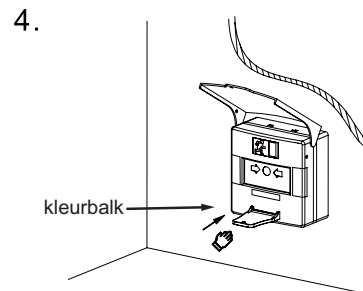
1. Gebruik resetsleutel om A van C los te koppelen.



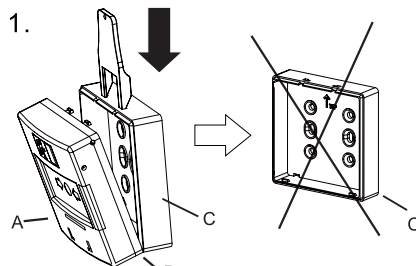
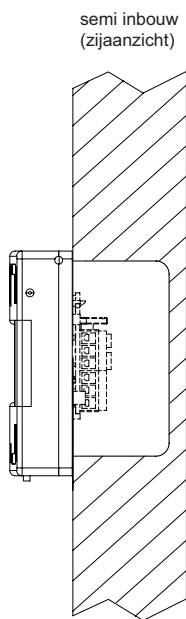
2. Plaats C en sluit bekabeling aan.



3. Installeer de handmelder zoals hierboven is te zien.

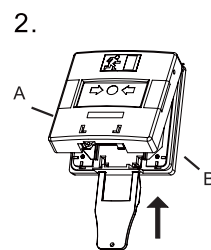


4. Plaats de resetsleutel aan de voorzijde in de behuizing. Trek de resetsleutel eruit. Als de kleurbalk naar groen wijzigt werkt de handmelder correct.

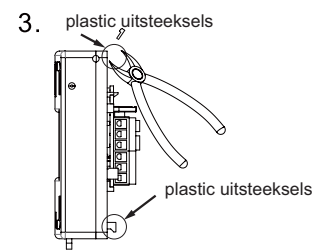


1. Gebruik resetsleutel om A van C los te koppelen.

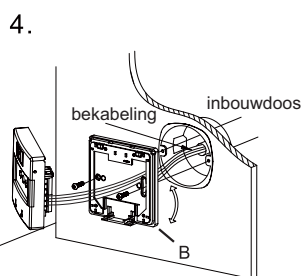
Verwijder C.



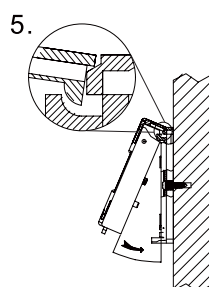
2. Gebruik resetsleutel om A van B los te koppelen.



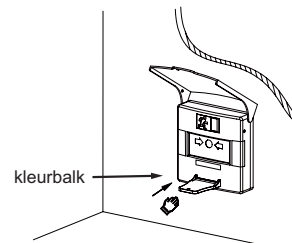
3. Verwijder plastic uitsteeksels



4. Plaats B en sluit bekabeling aan.



5. Installeer de handmelder zoals hierboven is te zien.



Plaats de resetsleutel aan de voorzijde in de behuizing. Trek de resetsleutel eruit. Als de kleurbalk naar groen wijzigt werkt de handmelder correct.